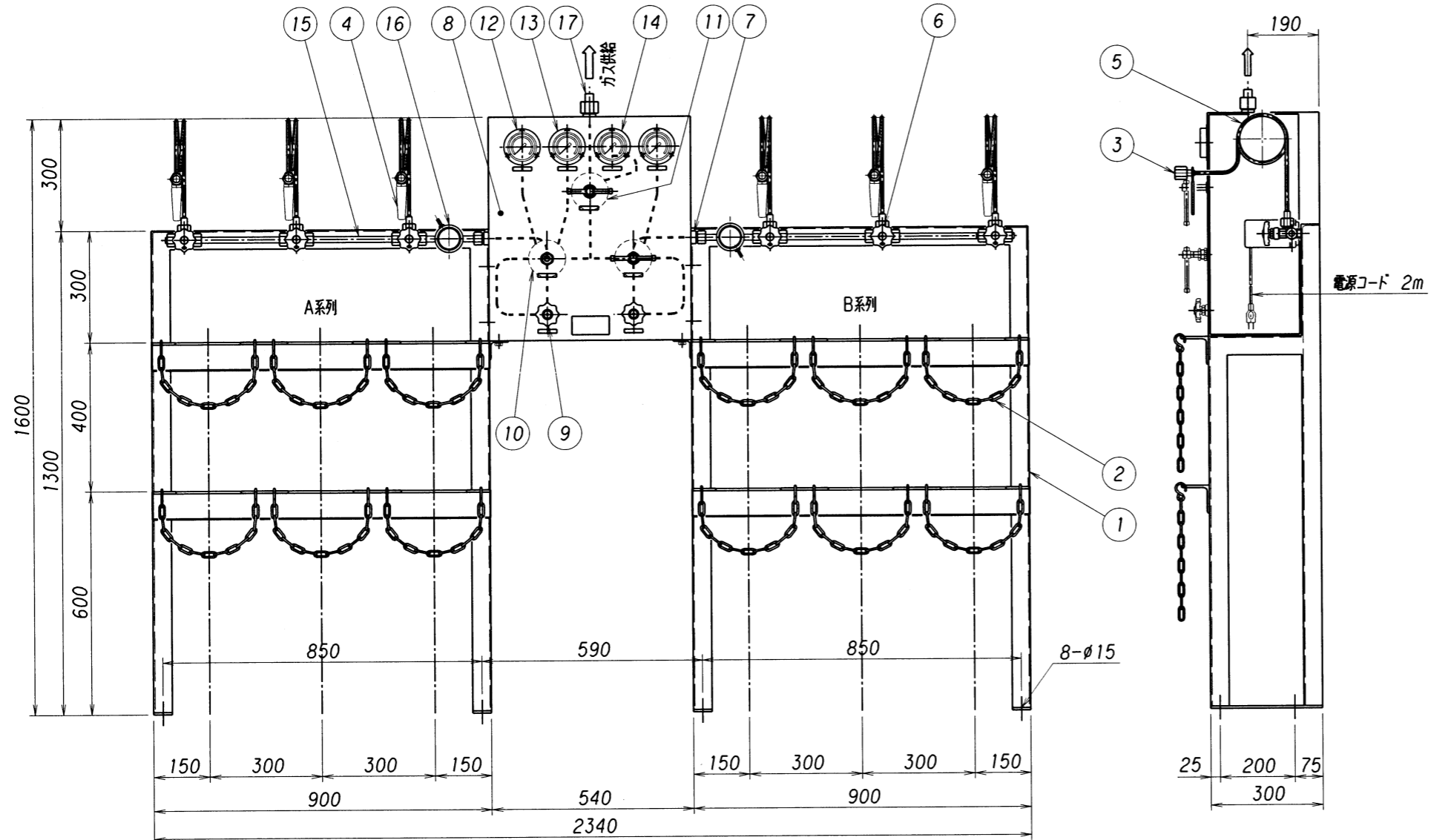


表面処理 TREATMENT 表面仕上 ROUGHNESS
 架台塗装色: マンセル N-7 ()

設計仕様

ガス名	CO ₂	
ガスの種類	毒・燃・特殊以外	
圧力	1 設計	11.8
	2 常用	7.38
	3 固定	0.9
力	常用	0.7
	可変	0.8
MPa	3 設計	0.6
	2 常用	0.5
	1 常用	0.5
温度	設計	-10~+60
℃	常用	35
流量	㎥/h(Normal)	max. 5.4
容器接続継手		W22山14右
製作台数		

- ※ 雨水、雪等の掛かる場所、直射日光の当たる場所には設置しないで下さい。
- ※ 毒性ガス及び腐食性ガスには、非対応です。
- ※ 不活性及び可燃性ガスを密閉された部屋には、放出しないで下さい。
- ※ 圧力調整器において断熱膨張による極度の温度低下が発生し、圧力調整機能が損なわれる場合があります。設計仕様流量以下で使用して下さい。
- ※ CO₂ 容器 (40kg) の自然状態での1本当たりの発生量は、15~30 l/min (外気温により変化) です。設計仕様流量以下で使用して下さい。
- ※ ガス加温器用電源が必要です (2台分)。装置付近にコンセントを設置して下さい。
AC100V 380WX2



番号	名称	材質	数量	備 考
ITEM	NAME OF PARTS	MATERIAL	Q'TY	REMARKS
17	出口継手	C3604B	1	φ16 鋼管 SW(ニッブル)
16	加温器	C3771B	2	CK-380
15	L単管	SUS304TP-S	4	φ16Xt3
14	3次圧力計	C3604B	1	Dφ75X1MPa
13	2次圧力計	C3604B	1	Dφ75X1.6MPa
12	1次圧力計	C3604B	2	Dφ75X25MPa
11	出口調整器	C3771B	1	GS-140L
10	切替調整器	C3771B	2	CH-140
9	切替弁	C3771B	2	KV-150-8
8	ボックス	SPCC	1	
7	フィルター	CAC403	2	140型
6	ネック弁	C3771B	6	KV-250-T
5	連結管	C1220T	6	φ8Xt2
4	レバー	SPCC	6	
3	ボンベ接続金具	C3604B	6	
2	クサリ	SWRM	12	線径5mm
1	架台	SS400	1	L50Xt4, L75Xt6

承認 APPROVED 検 査 CHECKED 設 計 DESIGNED 作 図 DRAWN	浪本 小島 晨 一瀬	設備 PLAN 材 質 MATERIAL 個 数 Q'TY 作成日 DATE 2004. 6. 1 尺 度 SCALE 1:15	名 称 TITLE 大型半自動切替装置 容器架台セット MCH-140型 3×3本立 単位 DIMENSION mm 図 番 DWG.No. SCM-M-140-3S-C REV.	
	符 号 SYM 理 由 REASON 改 訂 理 由 REASON A. 客先要求 B. 設計変更 C. 誤記訂正 D. その他	改 訂 内 容 DESCRIPTIONS 改 訂 日 DATE 改 訂 者 CHECKED 承 認 APPROVED 作 図 DRAWN 第 三 角 法 THIRD ANGLE PROJECTION METHOD	株式会社 千代田精機 CHIYODA SEIKI Co., Ltd.	図 番 DWG.No. SCM-M-140-3S-C REV.
	経 歴 CARRIER	改 訂 理 由 REASON A. 客先要求 B. 設計変更 C. 誤記訂正 D. その他	株式会社 千代田精機 CHIYODA SEIKI Co., Ltd.	図 番 DWG.No. SCM-M-140-3S-C REV.