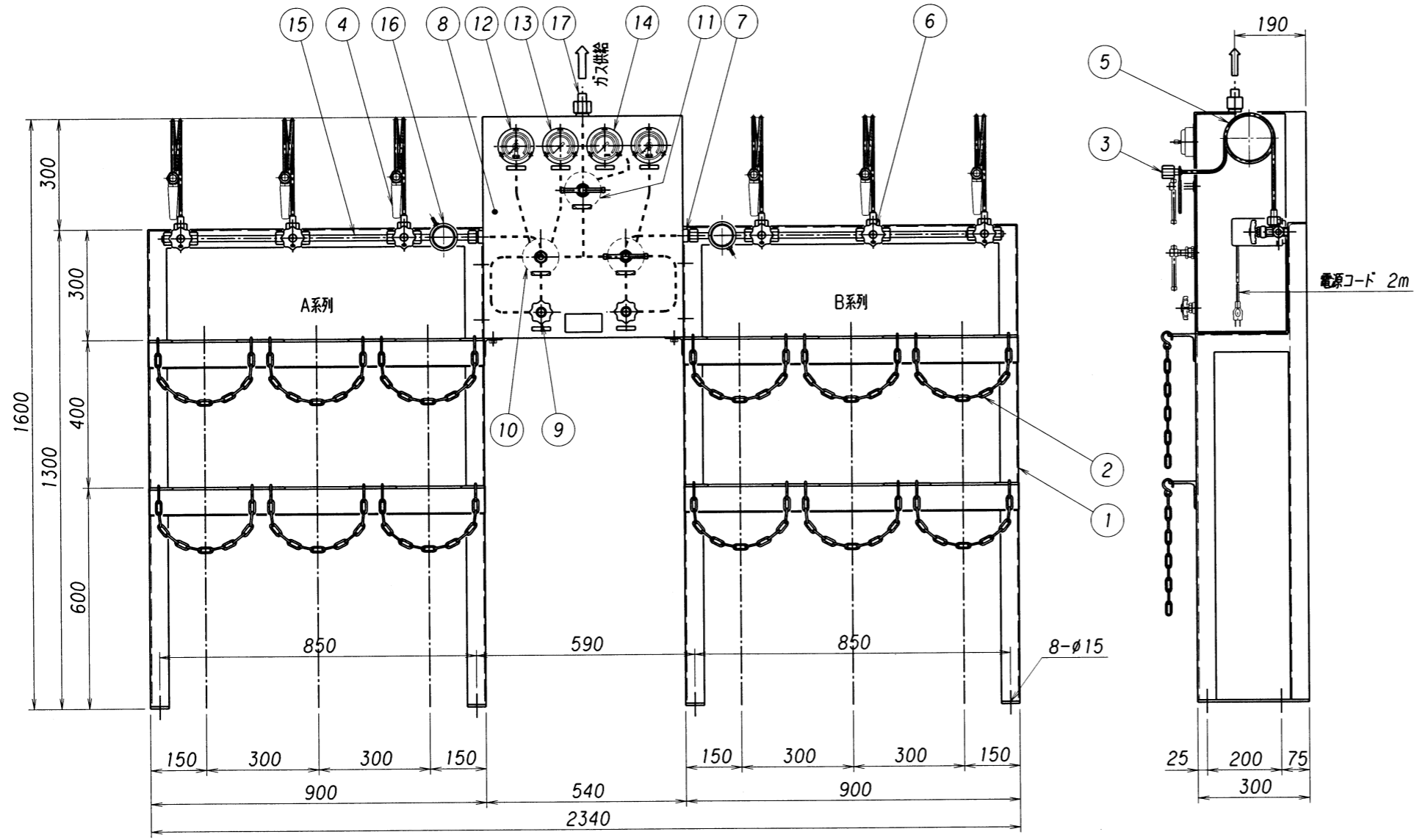


設計仕様

| ガス名 | CO ₂ | |
|--------|-----------------|----------|
| ガスの種類 | 毒・燃・特殊以外 | |
| 圧力 | 1 設計 | 11.8 |
| | 2 常用 | 7.38 |
| 力 | 2 設計 | 0.9 |
| | 固定 | 0.7 |
| MPa | 常用可変 | 0.8 |
| | 3 設計 | 0.6 |
| 温度 | 常用 | 0.5 |
| | 設計 | -10~+60 |
| 流量 | 常用 | 35 |
| 容器接続継手 | 設計 | max. 5.4 |
| 製作台数 | 常用 | W22山14右 |

- ※ 雨水、雪等の掛かる場所、直射日光の当る場所には設置しないで下さい。
- ※ 毒性ガス及び腐食性ガスには、非対応です。
- ※ 不活性及び可燃性ガスを密閉された部屋には、放出しないで下さい。
- ※ 圧力調整器において断熱膨張による極度の温度低下が発生し、圧力調整機能が損なわれる場合があります。設計仕様流量以下で使用して下さい。
- ※ CO₂ 容器 (40kg) の自然状態での1本当たりの発生量は、15~30 l/min (外気温により変化) です。設計仕様流量以下で使用して下さい。
- ※ ガス加温器用電源が必要です (2台分)。装置付近にコンセントを設置して下さい。
AC100V 380WX2
- ※ 接点付圧力計の接点容量 AC100V 0.2A



| 番号 | 名称 | 材質 | 数量 | 備考 |
|------|---------------|------------|------|-----------------|
| ITEM | NAME OF PARTS | MATERIAL | Q'TY | REMARKS |
| 17 | 出口継手 | C3604B | 1 | φ16 鋼管 SW(ニッブル) |
| 16 | 加温器 | C3771B | 2 | CK-380 |
| 15 | L単管 | SUS304TP-S | 4 | φ16Xt3 |
| 14 | 3次圧力計 | C3604B | 1 | Dφ75X1MPa |
| 13 | 2次圧力計 | C3604B | 1 | Dφ75X1.6MPa |
| 12 | 1次圧力計 (下限接点付) | C3604B | 2 | Dφ75X25MPa |
| 11 | 出口調整器 | C3771B | 1 | GS-140L |
| 10 | 切替調整器 | C3771B | 2 | CH-140 |
| 9 | 切替弁 | C3771B | 2 | KV-150-8 |
| 8 | ボックス | SPCC | 1 | |
| 7 | フィルター | CAC403 | 2 | 140型 |
| 6 | ネック弁 | C3771B | 6 | KV-250-T |
| 5 | 連結管 | C1220T | 6 | φ8Xt2 |
| 4 | レバー | SPCC | 6 | |
| 3 | ボンベ接続金具 | C3604B | 6 | |
| 2 | クサリ | SWRM | 12 | 線径5mm |
| 1 | 架台 | SS400 | 1 | L50Xt4,L75Xt6 |

| | | | | |
|---|------|------------------------|-------------------|------|
| 承認 APPROVED | 浪本 | 設備 PLAN | 名称 TITLE | |
| | 小山 | | 大型半自動切替装置 容器架台セット | |
| 検 CHECKED | 晨 | 材 質 | 個 数 | |
| 設 DESIGNED | 一瀬 | MATERIAL | Q'TY | |
| 作 DRAWN | | 作成日 | 尺 度 | |
| | | DATE | SCALE | |
| 2004. 6. 1 | 1:15 | 単位 DIMENSION mm | | |
| 改訂理由 REASON | | 図 番 DWG.No. | | REV. |
| A. 客先要求 B. 設計変更 C. 誤記訂正 D. その他 | | SCM-MP-140-3S-C | | |
| A. CLIENT REQ. B. DESIGN CHANGE C. MIS-ENTY CORR. D. OTHERS | | 株式会社 千代田精機 | | |
| THIRD ANGLE PROJECTION METHOD | | CHIYODA SEIKI Co.,Ltd. | | |