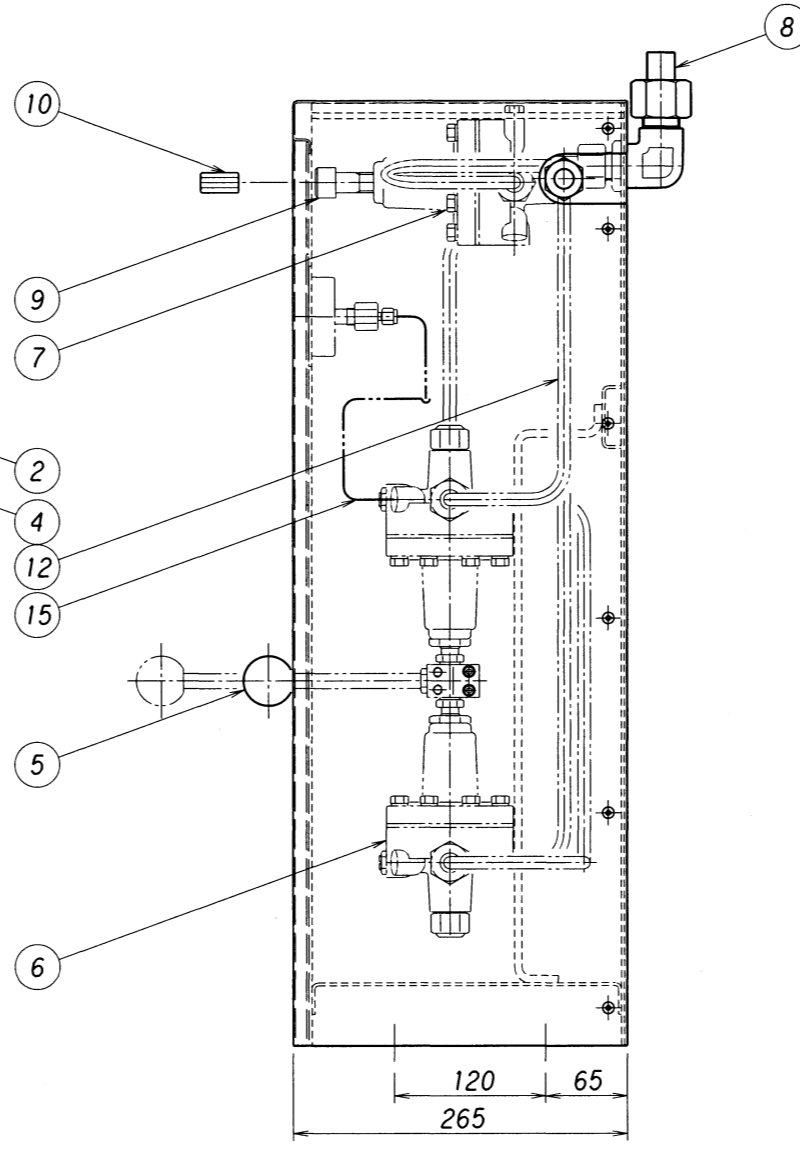
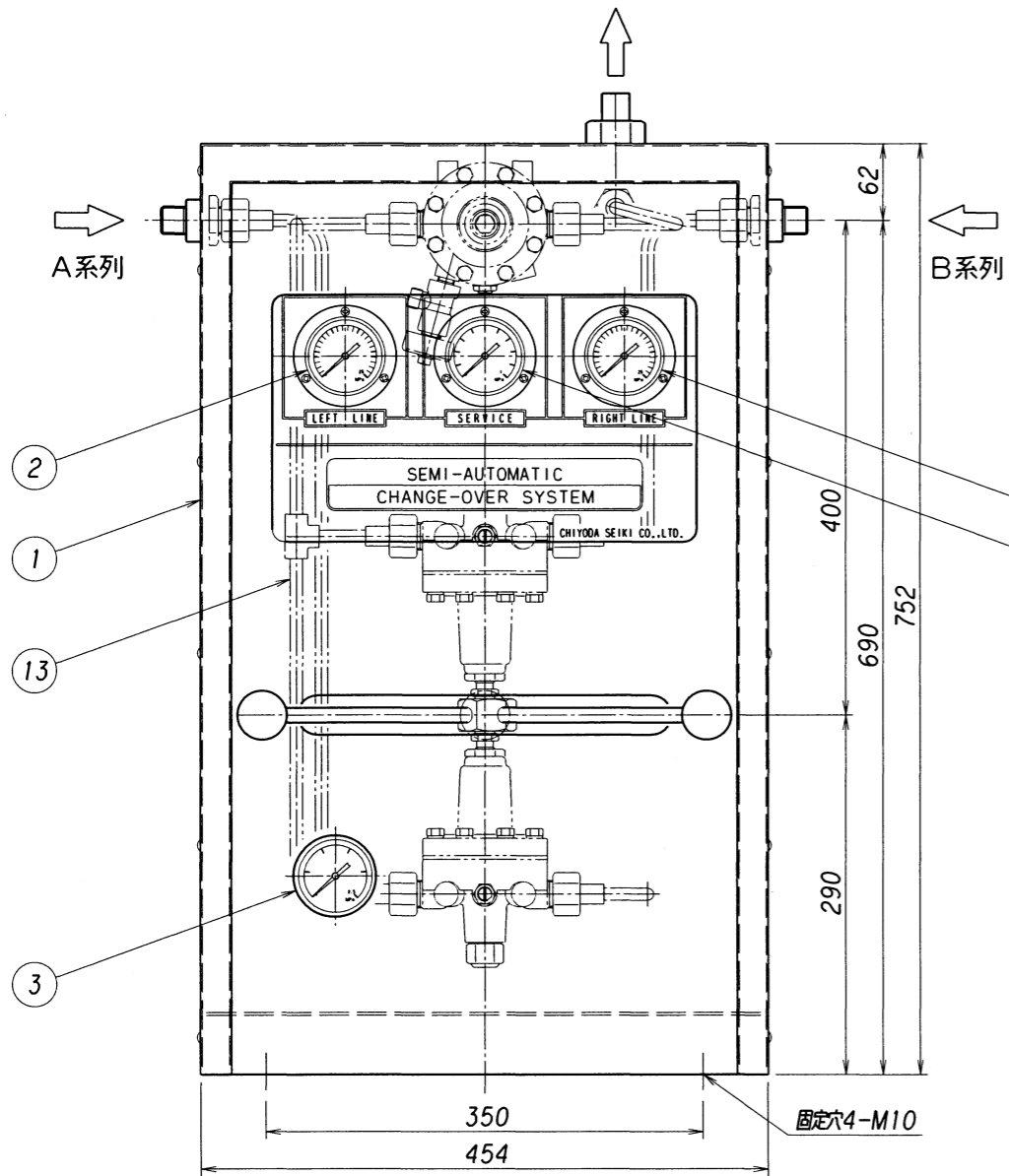
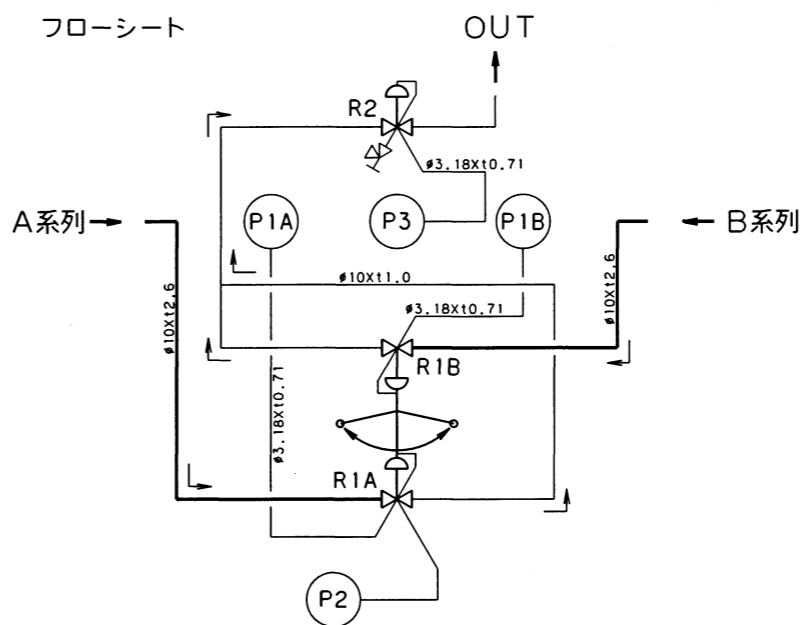
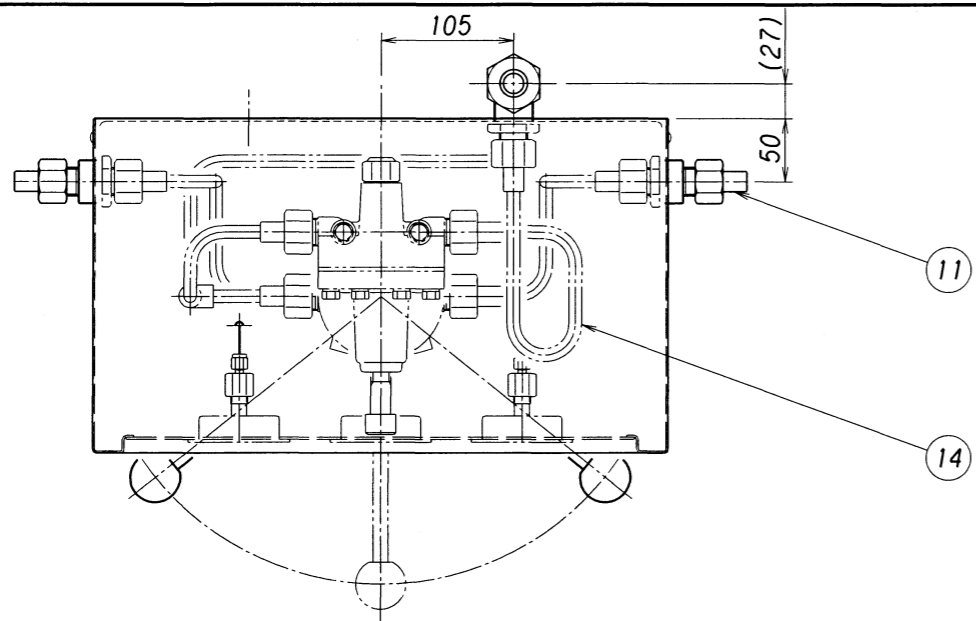


表面処理 TREATMENT 表面仕上 ROUGHNESS  
 ---- ( )

設計仕様

ガス名	
ガスの種類	
圧力	1 設計 16.2
	2 常用 14.70
力	2 設計 1.4
	2 常用 1.0~1.2
MPa	3 設計 0.6
	2 常用 0.5
温度	設計 -10~+40
度	常用 35
℃	
流量	m <sup>3</sup> /h(Normal) 20
製作台数	
塗装色	カバー T22-90B(2.5Y9/1)
	フレーム TN-30 (N-3)

- \* 雨水、雪等の掛かる場所、直射日光の当る場所には設置しないで下さい。
- \* 毒性ガス及び腐食性ガスには、非対応です。
- \* 不活性及び可燃性ガスを密閉された部屋には、放出しないで下さい。



15	圧力計配管	SUS316TP-S	4式	φ3.18x10.71	
14	3次主管	C1220T	1式	φ10x11.0	
13	2次主管	C1220T	1式	φ10x11.0	
12	1次主管	C1220T	1式	φ10x12.6	
11	入口継手	C3604B	2	φ10 銅管 SW	
10	出口圧力調整六角アダプター	C3604B	1	HEX. 14	
9	出口圧力調整ネジ	SUS304	1	M16-六角穴付	
8	出口継手	C3771B	1	φ16 銅管 SW	
R2	7 出口調整器	C3771B	1	GS-140L	
R1A,R1B	6 切替調整器	C3771B	2	GS-140	
5	切替レバー	C3604B	1		
P3	4 3次圧力計	C3604B	1	Dφ60X1MPaXR1/4	
P2	3 2次圧力計	C3604B	1	Dφ60X2.5MPaXR1/4	
P1A,P1B	2 1次圧力計	C3604B	2	Dφ60X25MPaXR1/4	
1	ボックス	SPCC	1		
機器番号 TAG No.	番号 ITEM	名称 NAME OF PARTS	材質 MATERIAL	数量 Q'TY	備 考 REMARKS

承認 APPROVED	浪本				
検閲 CHECKED	小島				
設計 DESIGNED	農				
作図 DRAWN	農				
承認理由 REASON	3				
検閲理由 REASON	2				
設計理由 REASON	1				
符号 SYM	理由 REASON	改訂内容 DESCRIPTIONS	改訂日 DATE	改訂者 CHECKED	承認 APPROVED
経歴 CARRIER	改訂理由 REASON	A. 客先要求 B. 設計変更 C. 誤記訂正 D. その他			

設備 PLAN	名称 TITLE
レバー式半自動切替装置 BOXセット	LC-140型
単位 DIMENSION mm	
図番 DWG. No.	SCM-LB-140-S
REV.	