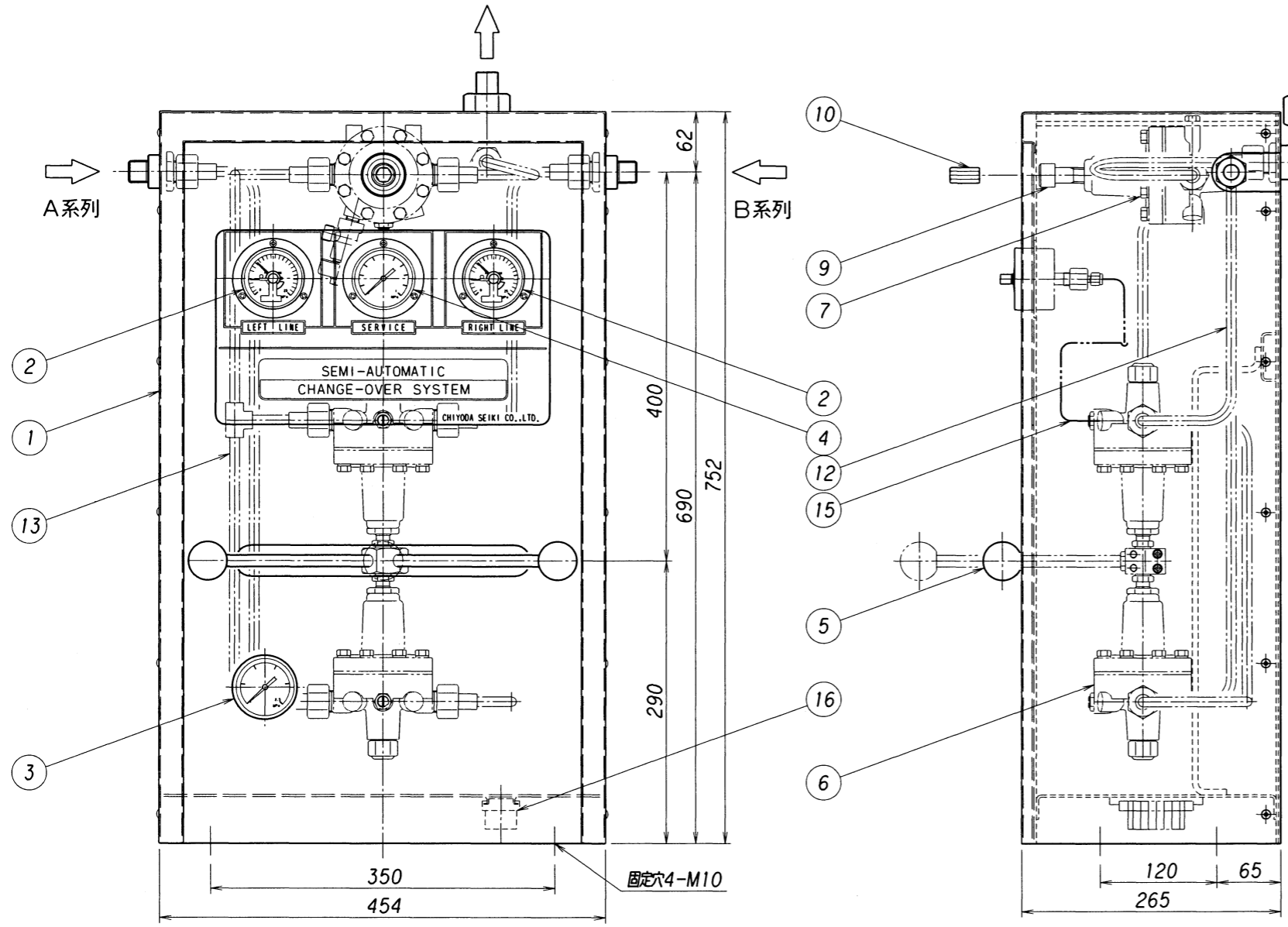
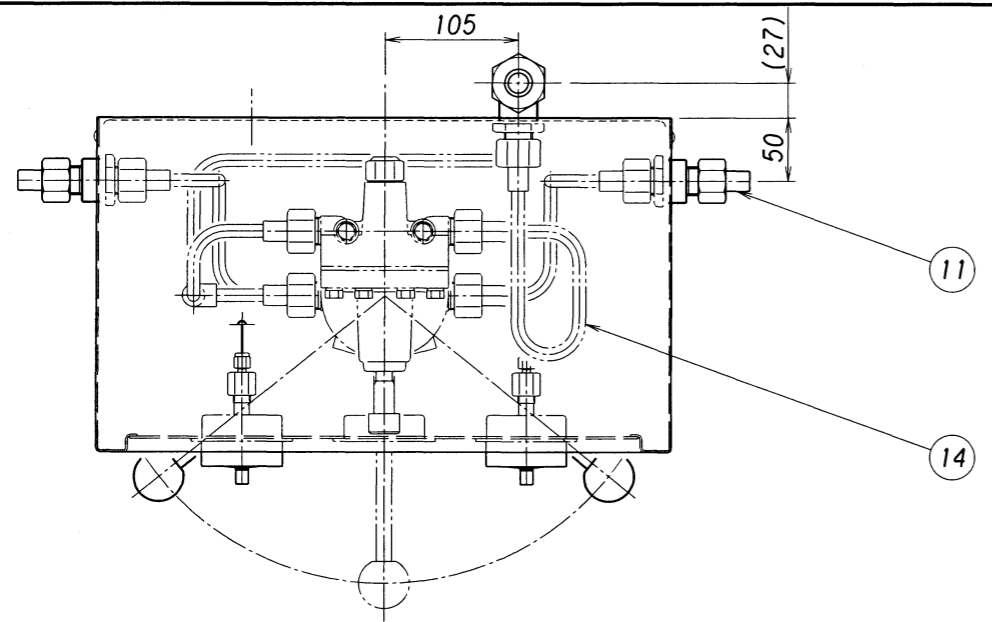
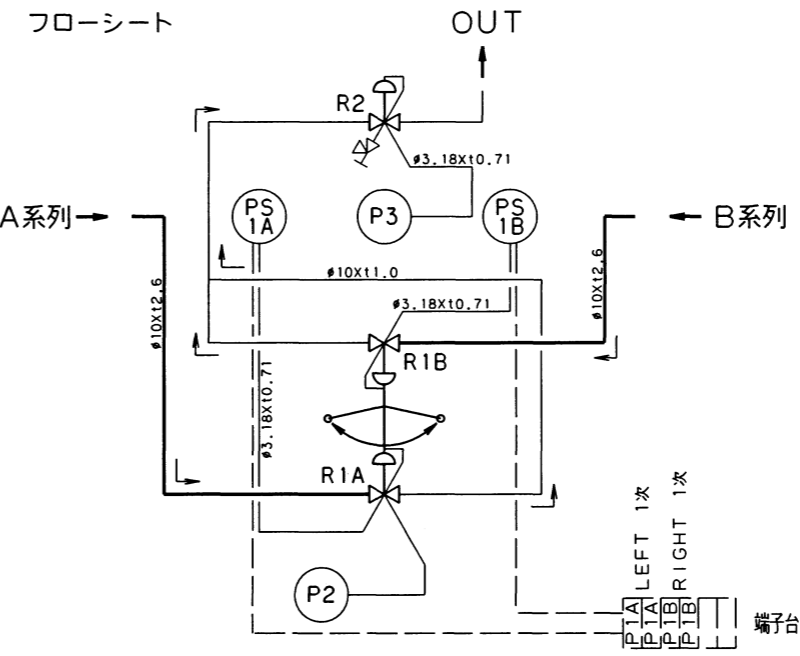


表面処理 TREATMENT 表面仕上 ROUGHNESS
 --- ()

設計仕様

ガス名		
ガスの種類		
圧力	1次	設計 16.2
	2次	設計 14.70
	3次	設計 1.4
MPa	1次	設計 1.0~1.2
	2次	設計 0.6
	3次	設計 0.5
温度	設計	-10~+40
	常用	35
流量		m ³ /h(Normal) 20
製作台数		
塗装色	カバー	T22-90B(2.5Y9/1)
	フレーム	TN-30 (N-3)

- * 雨水、雪等の掛かる場所、直射日光の当る場所には設置しないで下さい。
- * 毒性ガス及び腐食性ガスには、非対応です。
- * 不活性及び支燃性ガスを密閉された部屋には、放出しないで下さい。
- * 接点付圧力計の接点容量 AC100V 0.2A



16	端子台		1式	6P
15	圧力計配管	SUS316TP-S	4式	φ3.18x10.71
14	3次主管	C1220T	1式	φ10x11.0
13	2次主管	C1220T	1式	φ10x11.0
12	1次主管	C1220T	1式	φ10x12.6
11	入口継手	C3604B	2	φ10 銅管 SW
10	出口圧力調整六角アダプター	C3604B	1	HEX.14
9	出口圧力調整ネジ	SUS304	1	M16-六角穴付
8	出口継手	C3771B	1	φ16 銅管 SW
R2	7 出口調整器	C3771B	1	GS-140L
R1A,R1B	6 切替調整器	C3771B	2	GS-140
5	切替レバー	C3604B	1	
P3	4 3次圧力計	C3604B	1	Dφ60X1MPaXR1/4
P2	3 2次圧力計	C3604B	1	Dφ60X2.5MPaXR1/4
PS1A,PS1B	2 1次圧力計(下限接点付)	C3604B	2	Dφ60X25MPaXR1/4
1	ボックス	SPCC	1	

機器番号 TAG No.	番号 ITEM	名称 NAME OF PARTS	材質 MATERIAL	数量 Q'TY	摘要 REMARKS
設備 PLAN					
名称 TITLE			レバー式半自動切替装置 BOXセット		
			LCP-140型		
材質 MATERIAL	個数 Q'TY	尺度 SCALE	単位 DIMENSION mm		
作成日 DATE	2004.8.31	尺度 SCALE	1:6		
図番 DWG.No.		株式会社 千代田精機		REV.	
SCM-LBP-140-S		CH		△	

承認 APPROVED	小島				
検図 CHECKED	小島				
設計 DESIGNED	晨				
作図 DRAWN	晨				
承認 APPROVED	第三角法				
作図 DRAWN	THIRD ANGLE PROJECTION METHOD				
符号 SYM	理由 REASON	改訂内容 DESCRIPTIONS	改訂日 DATE	改訂者 CHECKED	承認 APPROVED
改訂理由 REASON	A. 客先要求	B. 設計変更	C. 誤記訂正	D. その他	
経歴 CARRIER					