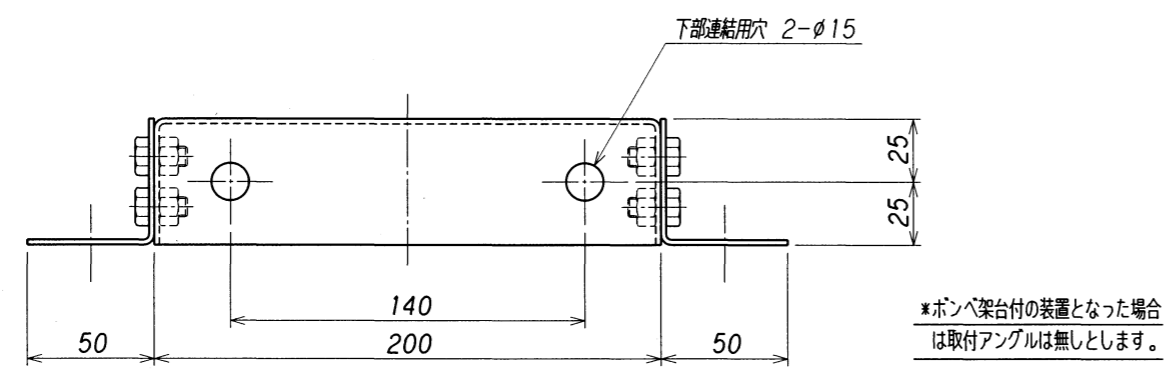
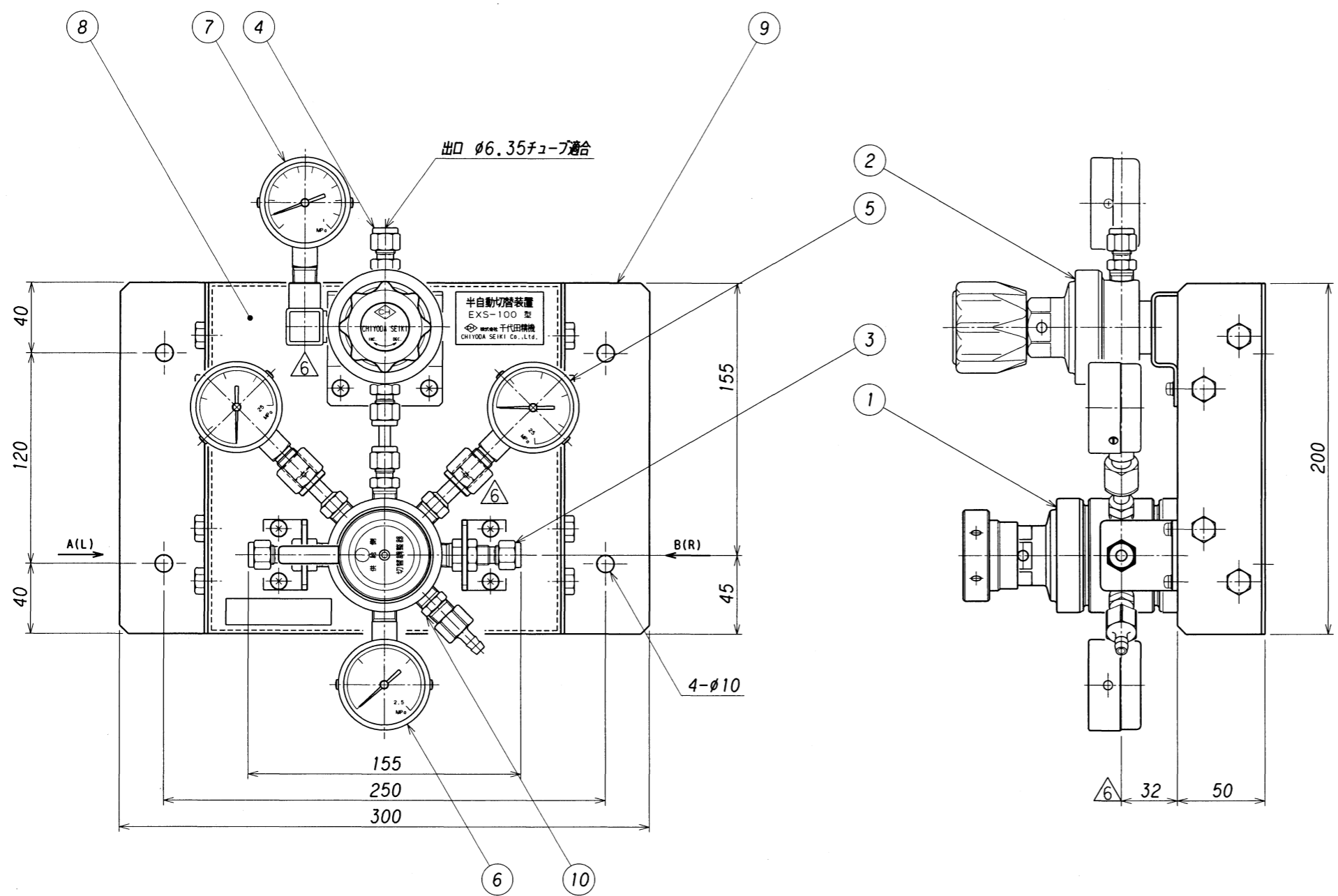


| | |
|----------------|----------------|
| 表面処理 TREATMENT | 表面仕上 ROUGHNESS |
| | () |

設計仕様

| | | |
|---|------------------|---------|
| △ | ガス名 | |
| | ガスの種類 | |
| | 1 次 計 | 16.2 |
| | 2 次 計 | 14.70 |
| △ | 力次 | 1.5 |
| | 固定 | 1.2 |
| | 可変 | 1.0~1.4 |
| △ | 3 次 計 | 0.6 |
| | MPa 常用 | 0.5 |
| △ | 温度 | -10~+40 |
| | ℃ 常用 | 35 |
| △ | 流量 l/min(Normal) | 50 |
| | 製作台数 | |

- ※ 雨水、雪等の掛かる場所、直射日光の当る場所には設置しないで下さい。
- ※ 毒性ガス及び腐食性ガスには、非対応です。
- ※ 不活性及び可燃性ガスを密閉された部屋には、放出しないで下さい。



| 番号 ITEM | 名称 NAME OF PARTS | 材質 MATERIAL | 数量 Q'TY | 摘要 REMARKS |
|------------|---------------------|----------------|------------|-----------------|
| 10 | 逃し弁 | SUS316 | 1 | |
| 9 | 取付アングル | SUS304 | 2 | t2 ミガキ材 |
| 8 | パネル | SUS304 | 1 | t2 ミガキ材 |
| 7 | 3次圧力計 | SUS316 | 1 | φ50-1MPa R1/4 |
| 6 | 2次圧力計 | SUS316 | 1 | φ50-2.5MPa R1/4 |
| 5 | 1次圧力計 | SUS316 | 2 | φ50-25MPa G1/4 |
| 4 | 出口継手 | SUS316 | 1 | φ6.35チューブ適合 |
| 3 | 入口継手 | SUS316 | 2 | φ6.35チューブ適合 |
| 2 | 出口圧力調整器 | SUS316 | 1 | EX-600mkⅡ |
| 1 | 切替圧力調整器 | SUS316 | 1 | EXS-100 |

| | | | | | | | | | | | | | | |
|----|---|---|-----------|----------|----|----------------|-------------------------------------|---------------------|----------------|----------------|------------|----------------|----|--|
| △7 | D | 仕様欄の変更、温度表示変更。 | '04.6.1 | NAKAMURA | 浪本 | △3 | B | 2次圧力計レンジ変更。3→2.5MPa | '99.8.27. | HAYASHI | 田島 | 承認 APPROVED | 浪本 | 設備 PLAN 名称 TITLE 半自動切替装置 パネルセット EXS-100 単位 DIMENSION mm 図番 DWG.No. SCM-EX-100-1 REV. △ |
| △6 | B | 圧力計継手追加。高さ23→32に変更。出口圧力調整器 左高圧式に変更。 | '03.6.20 | NAKAMURA | 浪本 | △2 | D | 計量法改正ニヨル圧力計目盛修正。 | '99.3.10. | HAYASHI | 田島 | 検 CHECKED | 田島 | |
| △5 | B | 2次設計圧力変更。1.3→1.5MPa 出口圧力調整器 圧力計継手変更及びプラグ廃止。 | '03.3.20 | HAYASHI | 小嶋 | △1 | B | パネル形状変更。 | '98.9.7. | HAYASHI | 浪本 | 設計 DESIGNED | 田島 | |
| △4 | D | 流量表示変更。 | '99.9.30. | HAYASHI | 田島 | 改訂理由 REASON | A 客先要求 B 設計変更 C 誤記訂正 D その他 | 改訂日 DATE | 改訂者 CHECKED | 承認 APPROVED | 作 DRAWN | 田島 | | |

CH 株式会社 千代田精機
CHUYODA SEIKI Co., Ltd.