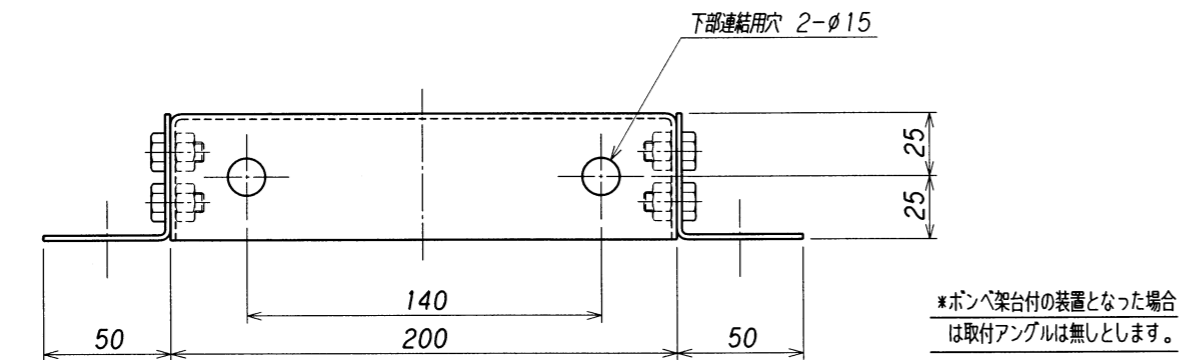
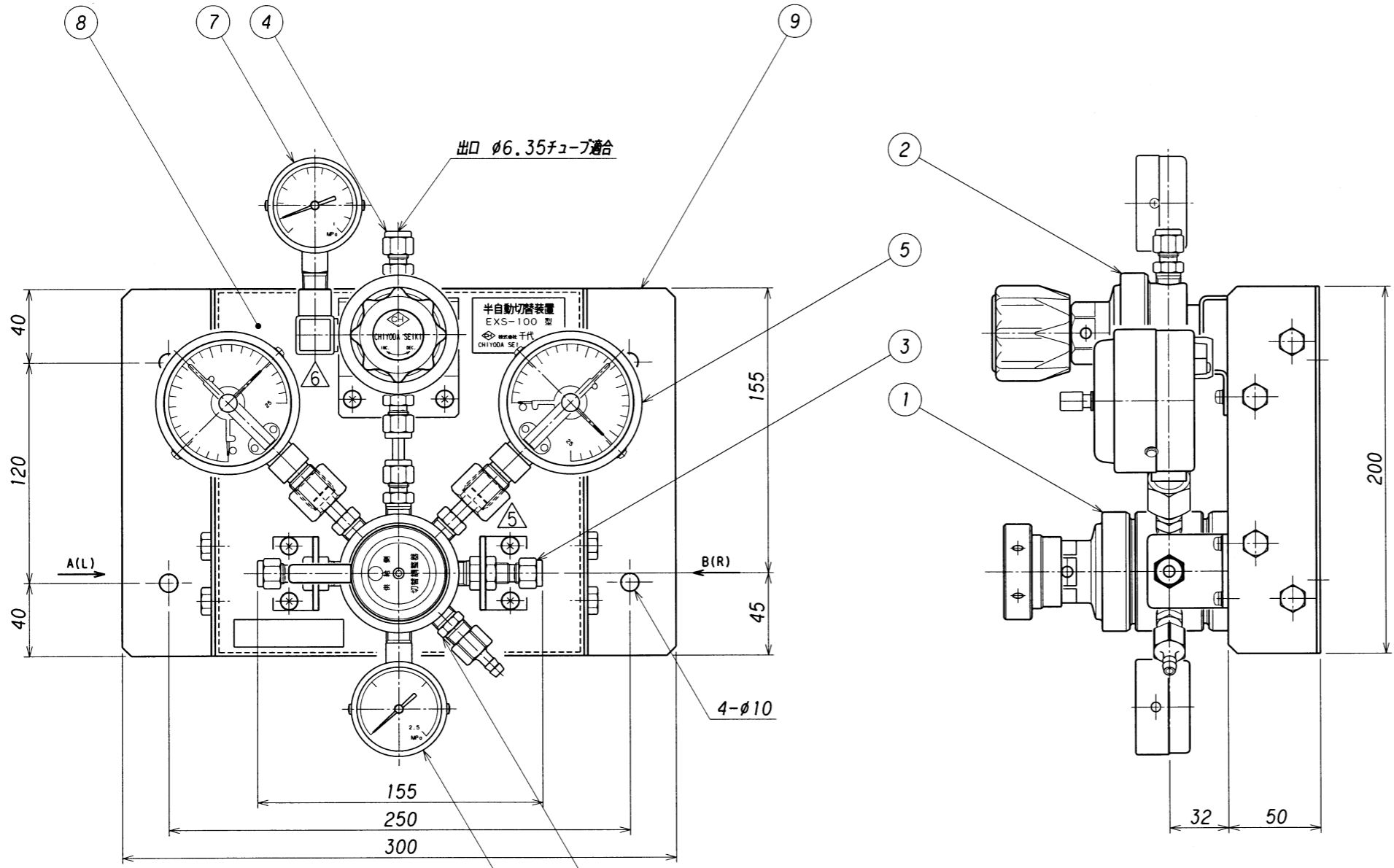


設計仕様

△	ガス名	
△	ガスの種類	
圧	1 次 設計	16.2
	2 次 常用	14.70
力	2 次 設計	1.5
	3 次 常用	1.2
MPa	3 次 設計	0.6
	4 次 常用	0.5
△	温度 °C 設計	-10~+40
	常用	35
△	流量 l/min(Normal)	50
製作台数		

- * 雨水、雪等の掛かる場所、直射日光の当たる場所には設置しないで下さい。
- * 毒性ガス及び腐食性ガスには、非対応です。
- * 不活性及び可燃性ガスを密閉された部屋には、放出しないで下さい。
- * 接点付圧力計の接点容量 AC100V 0.2A



番号 ITEM	名称 NAME OF PARTS	材質 MATERIAL	数量 Q'TY	備考 REMARKS
10	逃シ弁	SUS316	1	
9	取付アングル	SUS304	2	t2 ミガキ材
8	パネル	SUS304	1	t2 ミガキ材
7	3次圧力計	SUS316	1	φ50-1MPa-R1/4
6	2次圧力計	SUS316	1	φ50-2.5MPa-R1/4
5	1次圧力計 (下限接点付)	SUS316	2	φ75-25MPa-G3/8
4	出口継手	SUS316	1	φ6.35チューブ適合
3	入口継手	SUS316	2	φ6.35チューブ適合
2	出口圧力調整器	SUS316	1	EX-600mk II
1	切替圧力調整器	SUS316	1	EXSP-100

△	D	仕様欄の変更、温度表示変更。	'04.6.1	NAKAMURA	浪本	△	B	2次圧力計レンジ変更。3→2.5MPa	'99.8.27.	HAYASHI	田島	承認 APPROVED	浪本	設備 PLAN 名称 TITLE 半自動切替装置 パネルセット EXSP-100 (接点付圧力計タイプ) 単位 DIMENSION mm 図番 DWG.No. SCM-EXP-100-1 REV.
△	B	出口圧力調整器 左高圧式に変更。	'03.6.20	NAKAMURA	浪本	△	D	計量法改正ニヨル圧力計目盛修正。	'99.3.10.	HAYASHI	田島	検図 CHECKED	田島	
△	B	2次設計圧力変更。 1.3→1.5MPa 圧力計継手 形状変更。	'03.3.20	HAYASHI	小嶋	△	B	パネル形状変更。	'98.9.7.	HAYASHI	浪本	設計 DESIGNED	田島	
△	D	流量表示変更。	'99.9.30.	HAYASHI	田島	△	B	符号理由 SYM REASON	改訂内容 DESCRIPTIONS	改訂日 DATE	改訂者 CHECKED	承認 APPROVED	作図 DRAWN	