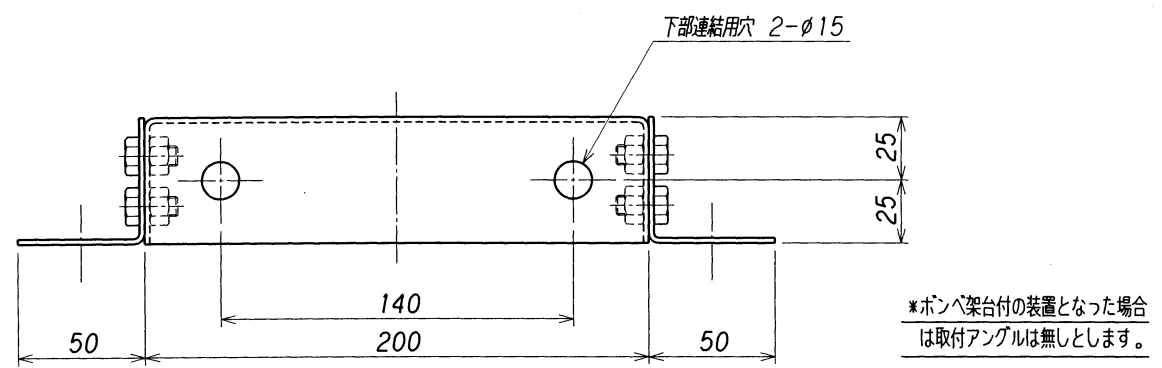
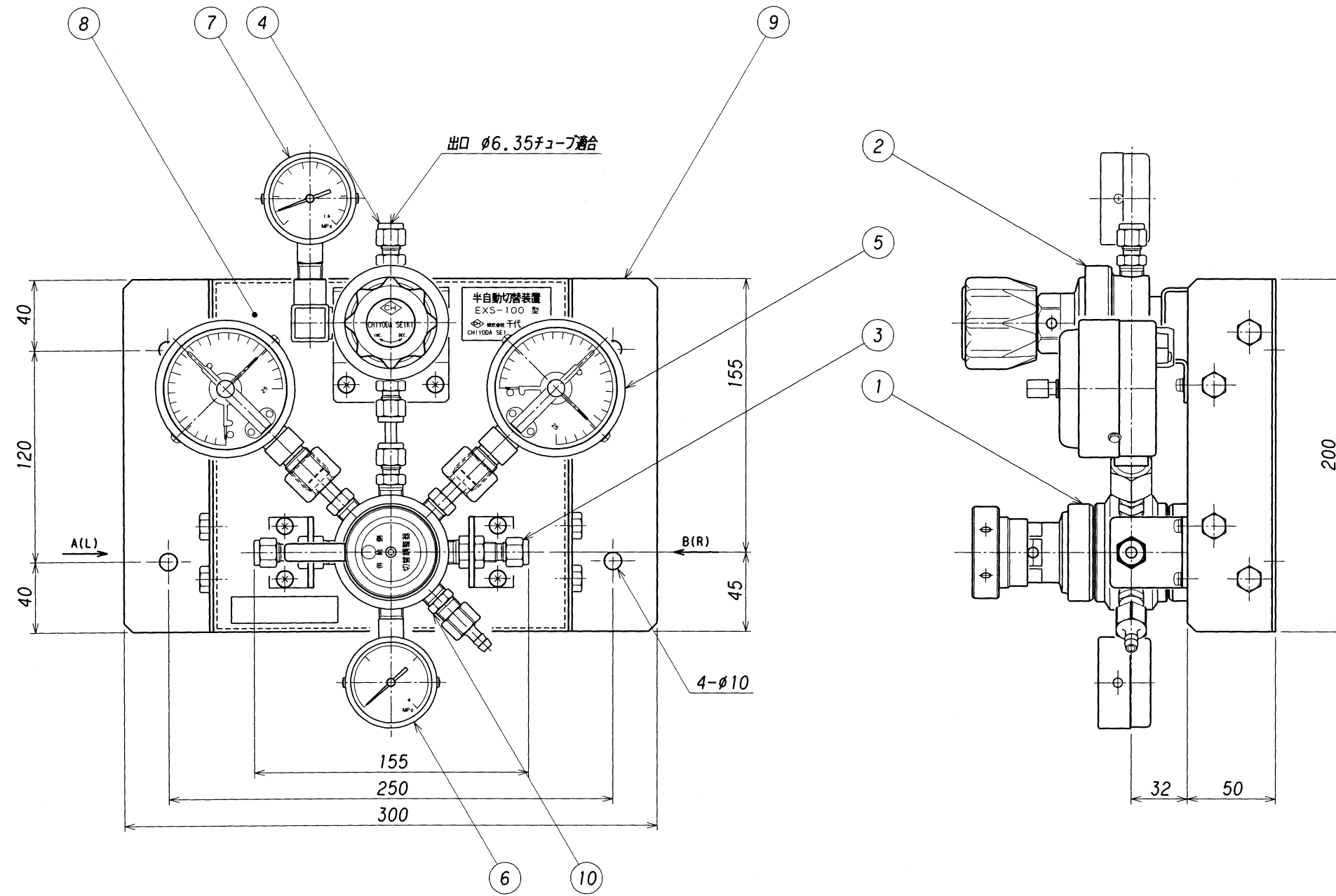


|                |                |
|----------------|----------------|
| 表面処理 TREATMENT | 表面仕上 ROUGHNESS |
|                | ( )            |

設計仕様

|                  |              |
|------------------|--------------|
| ガス名              |              |
| ガスの種類            |              |
| 圧力               | 1 設計 16.2    |
|                  | 次常用 14.70    |
| 力                | 2 設計 1.8     |
|                  | 次常用 固定 1.4   |
| MPa              | 可変 1.2~1.6   |
|                  | 3 設計 0.99    |
| 温度               | 次常用 0.9      |
|                  | ℃ 設計 -10~+40 |
| 度                | ℃ 常用 35      |
| 流量 l/min(Normal) | 50           |
| 容器接続継手           |              |
| 製作台数             |              |

- \* 雨水、雪等の掛かる場所、直射日光の当る場所には設置しないで下さい。
- \* 毒性ガス及び腐食性ガスには、非対応です。
- \* 不活性及び可燃性ガスを密閉された部屋には、放出しないで下さい。
- \* 接点付圧力計の接点容量 AC100V 0.2A



|            |                    |               |            |                 |
|------------|--------------------|---------------|------------|-----------------|
| 10         | 逃シ弁                | SUS316        | 1          |                 |
| 9          | 取付アングル             | SUS304        | 2          | t2 ミガキ材         |
| 8          | パネル                | SUS304        | 1          | t2 ミガキ材         |
| 7          | 3次圧力計              | SUS316        | 1          | Ø50-1.6MPa R1/4 |
| 6          | 2次圧力計              | SUS316        | 1          | Ø50-4MPa R1/4   |
| 5          | 1次圧力計(下限接点付)       | SUS316        | 2          | Ø75-25MPa G3/8  |
| 4          | 出口継手               | SUS316        | 1          | Ø6.35チューブ適合     |
| 3          | 入口継手               | SUS316        | 2          | Ø6.35チューブ適合     |
| 2          | 出口圧力調整器            | SUS316        | 1          | EX-600mkII      |
| 1          | 切替圧力調整器            | SUS316        | 1          | EXSP-100        |
| 番号<br>ITEM | 名<br>NAME OF PARTS | 材<br>MATERIAL | 数量<br>Q'TY | 備<br>REMARKS    |

|                   |  |                               |  |                                     |  |
|-------------------|--|-------------------------------|--|-------------------------------------|--|
| 承認 APPROVED       |  | 設備 PLAN                       |  | 名称 TITLE                            |  |
| 検査 CHECKED        |  | 材料 MATERIAL                   |  | 半自動切替装置 パネルセット                      |  |
| 設計 DESIGNED       |  | 個数 Q'TY                       |  | EXSP-100                            |  |
| 作図 DRAWN          |  | 作成日 DATE                      |  | (接点圧力計タイプ)(出口高圧タイプ) 単位 DIMENSION mm |  |
| 改訂理由 REASON       |  | 2004. 6. 1                    |  | 図番 DWG.No.                          |  |
| 改訂内容 DESCRIPTIONS |  | 1:3                           |  | SCM-EXPH-100-1                      |  |
| 改訂日 DATE          |  | 株式会社 千代田精機                    |  | REV.                                |  |
| 改訂者 CHECKED       |  | CH 株式会社 千代田精機                 |  | △                                   |  |
| 承認 APPROVED       |  | CH 株式会社 千代田精機                 |  |                                     |  |
| 作図 DRAWN          |  | CH 株式会社 千代田精機                 |  |                                     |  |
| 改訂理由 REASON       |  | THIRD ANGLE PROJECTION METHOD |  |                                     |  |
| 改訂内容 DESCRIPTIONS |  |                               |  |                                     |  |
| 改訂日 DATE          |  |                               |  |                                     |  |
| 改訂者 CHECKED       |  |                               |  |                                     |  |
| 承認 APPROVED       |  |                               |  |                                     |  |
| 作図 DRAWN          |  |                               |  |                                     |  |