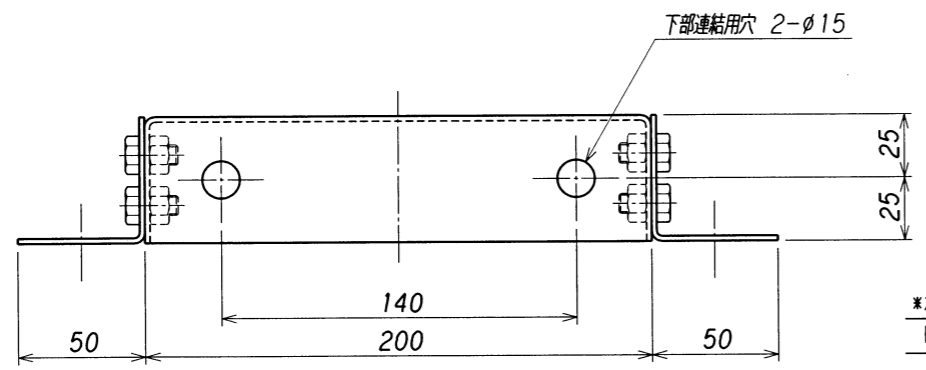
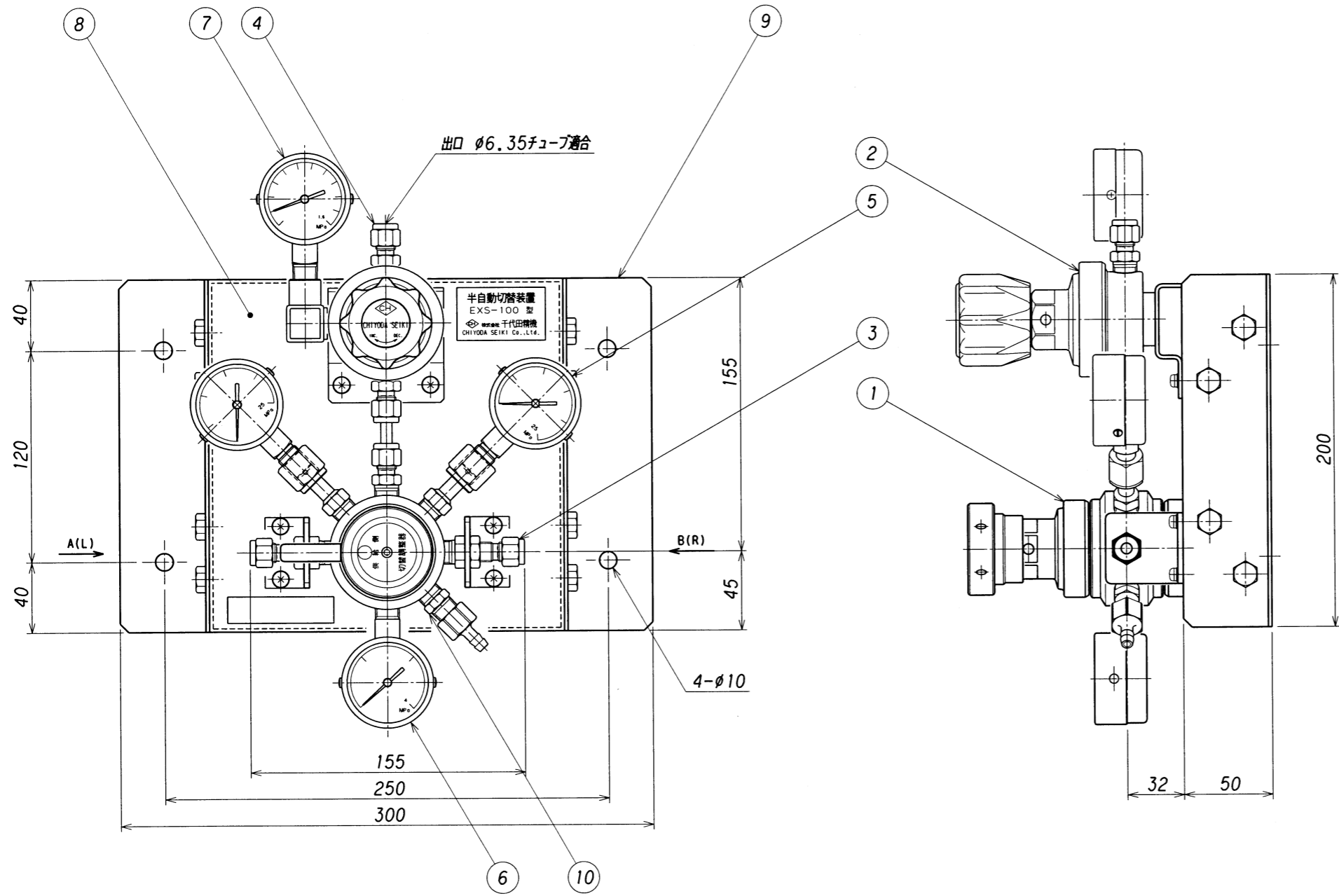


設計仕様

ガス名	
ガスの種類	
圧力	1 設計 16.2
	次 常用 14.70
	2 設計 1.8
力	常用 固定 1.4
	可変 1.2~1.6
MPa	3 設計 0.99
	次 常用 0.9
温度	設計 -10~+40
度	常用 35
流量	l/min(Normal) 50
製作台数	

- ※ 雨水、雪等の掛かる場所、直射日光の当る場所には設置しないで下さい。
- ※ 毒性ガス及び腐食性ガスには、非対応です。
- ※ 不活性及び可燃性ガスを密閉された部屋には、放出しないで下さい。



ITEM	番号	名称	材質	数量	摘要
10		逃シ弁	SUS316	1	
9		取付アングル	SUS304	2	t2 ミガキ材
8		パネル	SUS304	1	t2 ミガキ材
7		3次圧力計	SUS316	1	φ50-1.6MPa R1/4
6		2次圧力計	SUS316	1	φ50-4MPa R1/4
5		1次圧力計	SUS316	2	φ50-25MPa G1/4
4		出口継手	SUS316	1	φ6.35チューブ適合
3		入口継手	SUS316	2	φ6.35チューブ適合
2		出口圧力調整器	SUS316	1	EX-600mkⅡ
1		切替圧力調整器	SUS316	1	EXS-100

承認 APPROVED		設備 PLAN		名称 TITLE	
検査 CHECKED		材料 MATERIAL		半自動切替装置 パネルセット	
設計 DESIGNED		作成日 DATE		EXS-100	
作図 DRAWN		2004. 6. 1		(出口高圧タイプ) 単位 DIMENSION mm	
符号理由 SYM REASON		改訂内容 DESCRIPTIONS		図番 DWG.No.	
改訂理由 REASON		改訂日 DATE		SCM-EXH-100-1	
A. 客先要求 CLIENT REQ.		改訂者 CHECKED		REV.	
B. 設計変更 DESIGN CHANGE		承認 APPROVED			
C. 誤記訂正 MIS-ENTY CORR.		作図 DRAWN			
D. その他 OTHERS		第三角法 THIRD ANGLE PROJECTION METHOD			