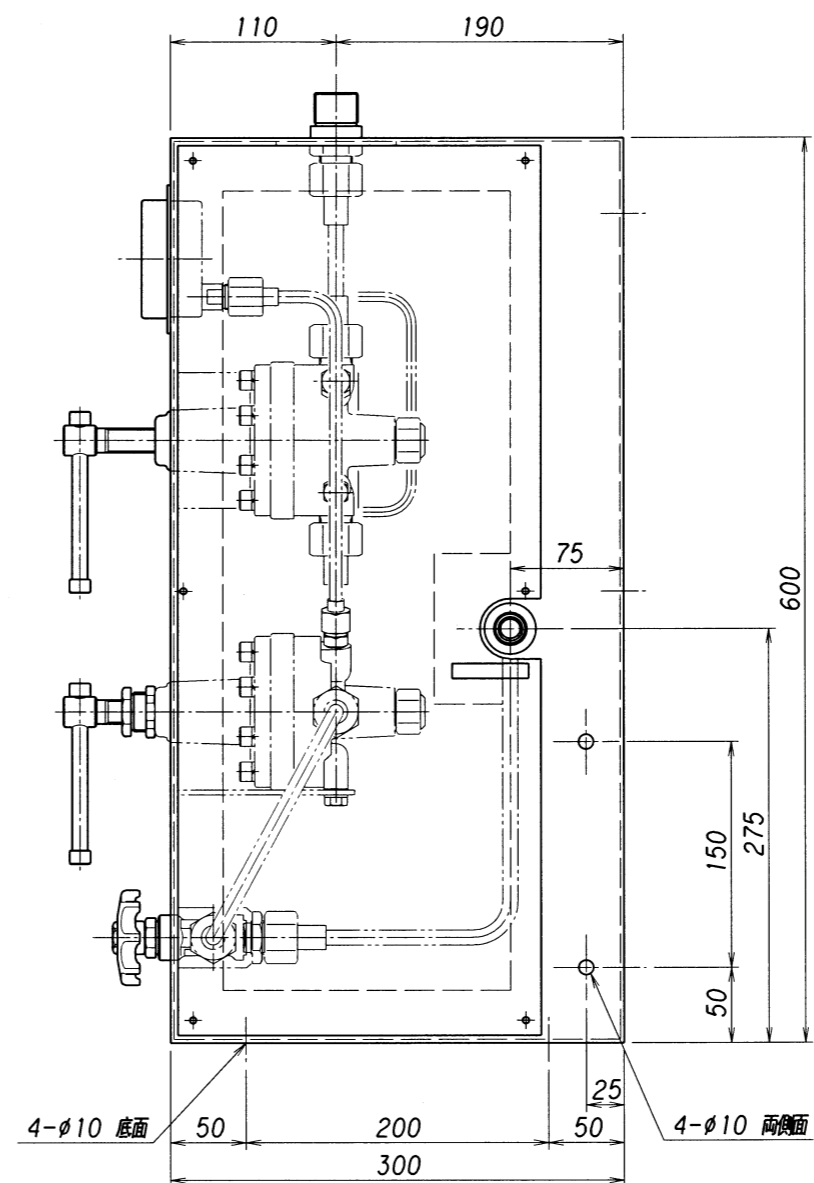
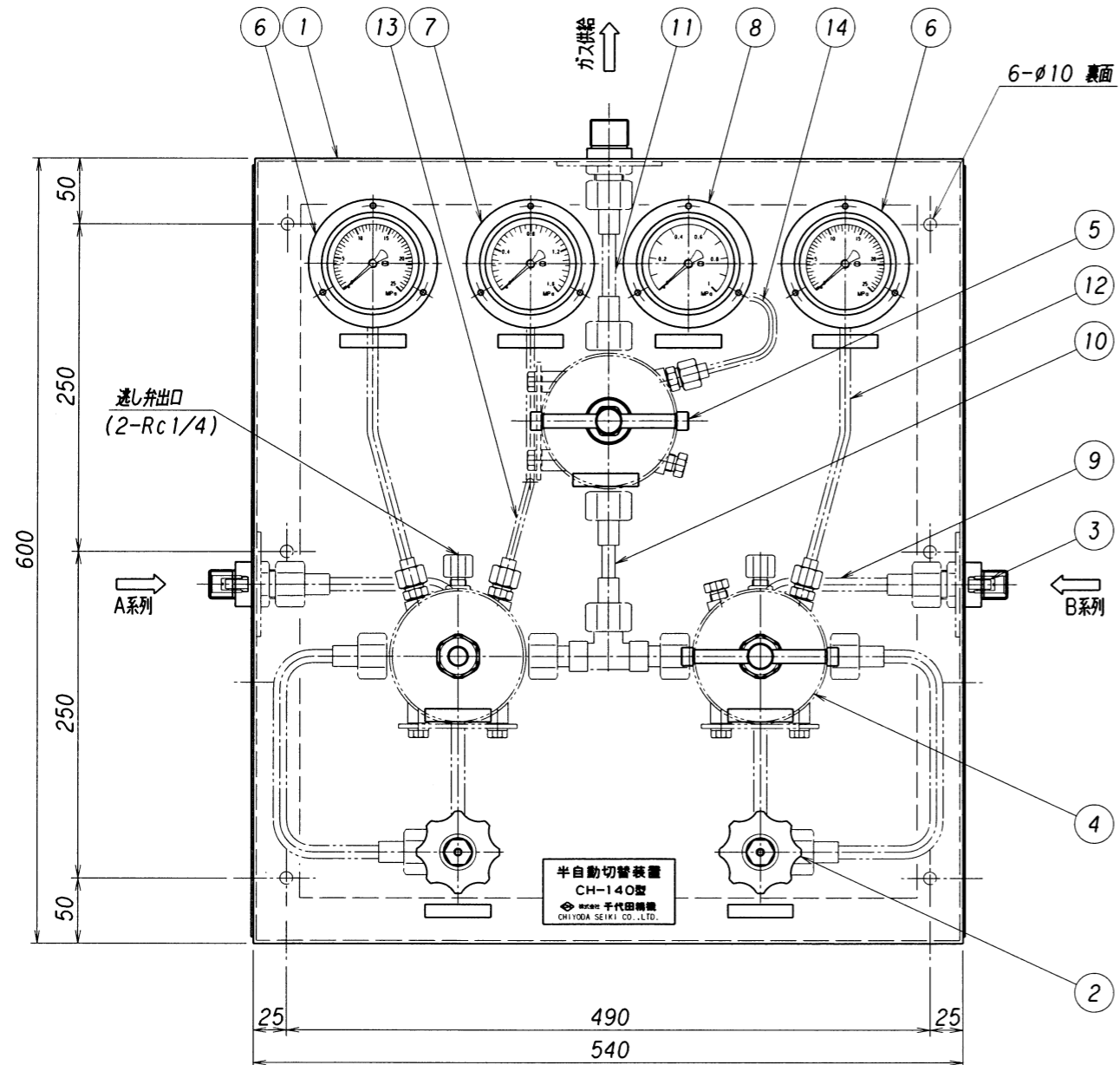


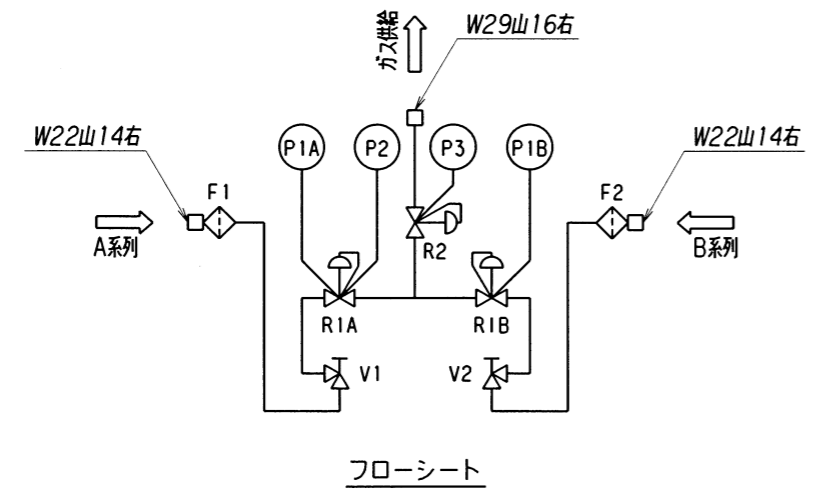
表面処理 TREATMENT 表面仕上 ROUGHNESS
 ボックス塗装色: マンセルN-7.5 ()



設計仕様

ガス名	H ₂
可燃性	
1 設計	16.2
2 設計	0.9
3 設計	0.6
圧力	
1 常用	14.70
2 常用	0.7
3 常用	0.5
MPa	
1 設計	0.6
2 常用	0.5
温度	
1 設計	-10~+40
2 常用	35
℃	
流量	max. 120
m ³ /h(Normal)	
製作台数	

- ※ 雨水、雪等の掛かる場所、直射日光の当たる場所には設置しないで下さい。
- ※ 毒性ガス及び腐食性ガスには、非対応です。
- ※ ボックス裏面及び底面パネルなし、側面はビス止め。
- ※ 可燃性ガスの逃し弁の末端は、屋外の安全な場所へ放出できる様、配管施工して下さい。
- ※ 火気の無い、通風の良い場所に設置して下さい。



フローシート

機器番号	番号	名称	材質	数量	備	要
TAG No.	ITEM	NAME OF PARTS	MATERIAL	Q'TY	REMARKS	
14	3次圧力計連結管	C1220T	1式	φ 6Xt1.0		
13	2次圧力計連結管	C1220T	1式	φ 6Xt1.0		
12	1次圧力計連結管	C1220T	1式	φ 8Xt2.0		
11	3次主管	C1220T	1式	φ10Xt1.0		
10	2次主管	C1220T	1式	φ10Xt1.0		
9	1次主管	C1220T	1式	φ10Xt2.6		
P3	8 3次圧力計	C3604B	1	Dφ75X1MPaXG3/8		
P2	7 2次圧力計	C3604B	1	Dφ75X1.6MPaXG3/8		
P1A, P1B	6 1次圧力計	C3604B	2	Dφ75X25MPaXG3/8		
R2	5 出口調整器	C3771B	1	GS-140L-H		
R1A, R1B	4 切替調整器	C3771B	2	CH-140-H		
F1, F2	3 フィルター	CAC403	2	140型		
V1, V2	2 切替弁	C3771B	2	KV-150-8		
1	ボックス	SPCC	1			

承認	浪本	設備 PLAN	名称 TITLE	大型半自動切替装置 ボックスセット
検図	小山	材質 MATERIAL	個数 Q'TY	CH-140型 H ₂ 用
設計	晨	作成日 DATE	尺数 SCALE	単位 DIMENSION mm
作図	一瀬	2004. 6. 1	1:5	図番 DWG. No. SCM-B-140-S-H
承認		株式会社 千代田精機	REV.	
作図		CH 株式会社 千代田精機		
承認		CH 株式会社 千代田精機		
作図		CH 株式会社 千代田精機		
承認		CH 株式会社 千代田精機		
作図		CH 株式会社 千代田精機		