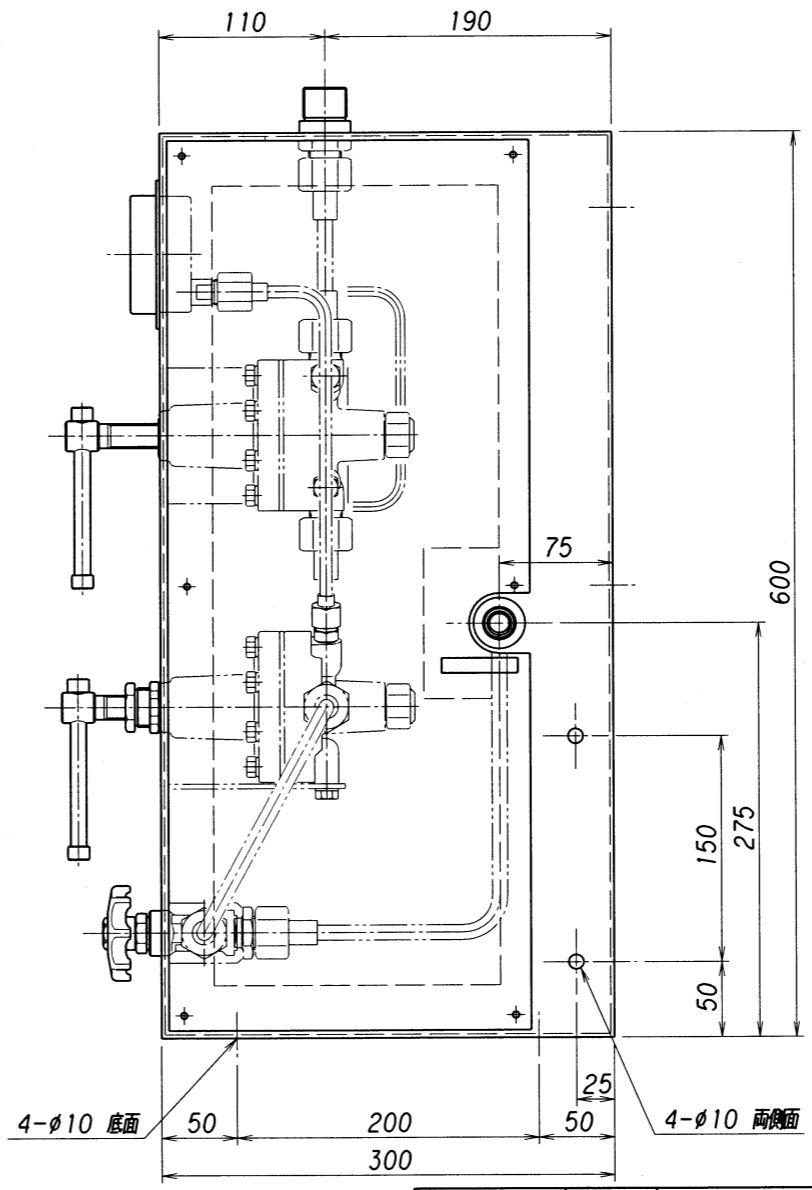
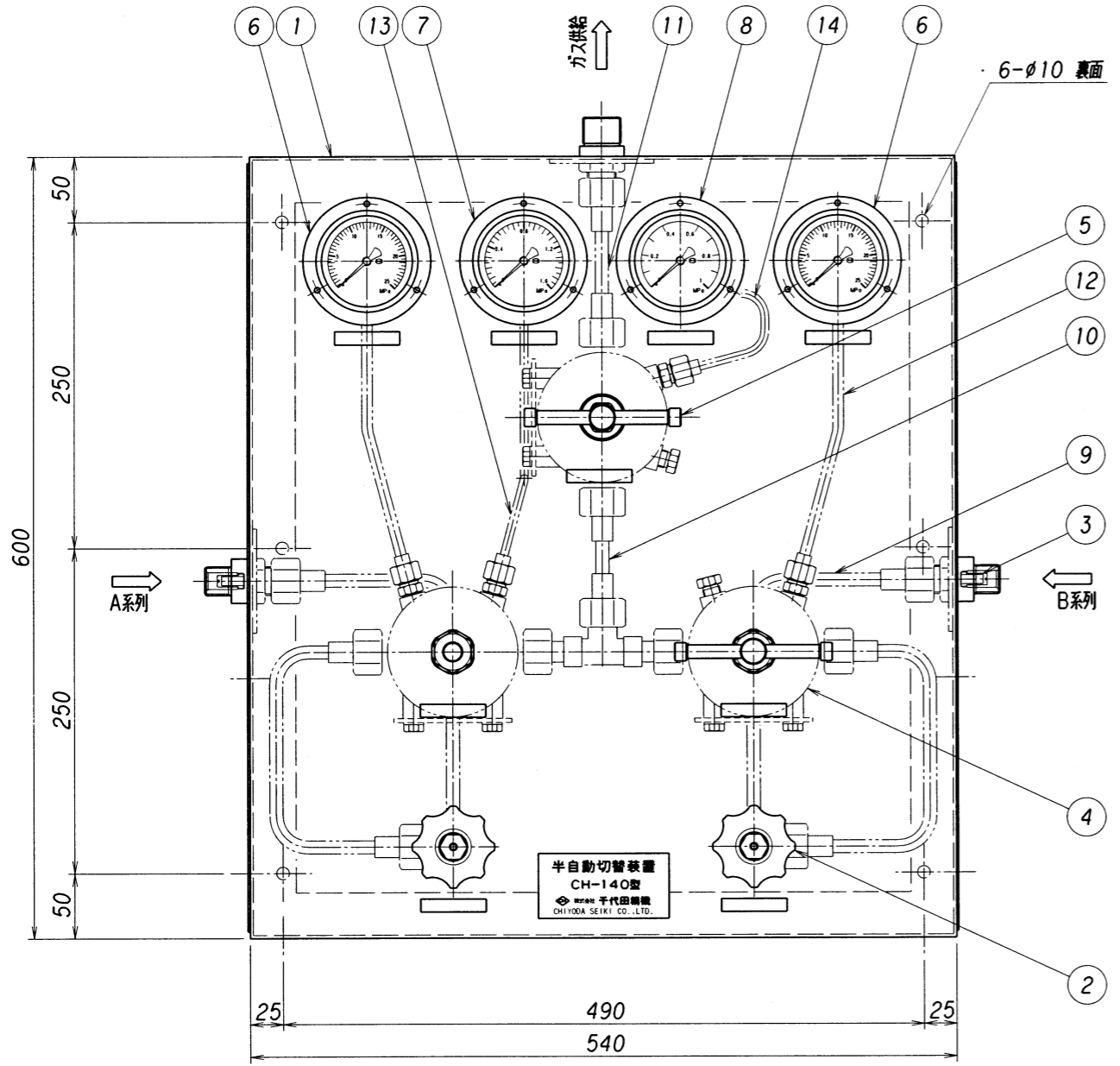


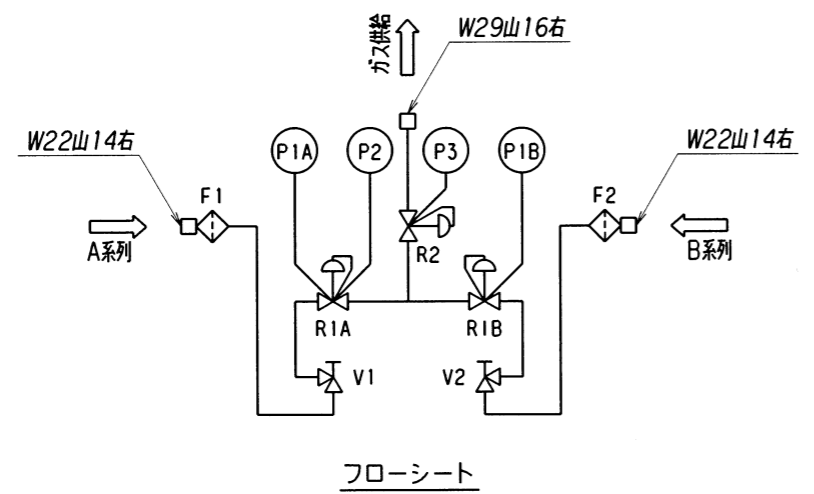
表面処理 TREATMENT 表面仕上 ROUGHNESS
 ボックス塗装色: マンセルN-7.5 ()



設計仕様

ガス名	CO ₂
ガスの種類	毒・燃・特殊以外
圧力	1 設計 11.8
	2 常用 7.38
力	2 設計 0.9
	常用固定 0.7
	常用可変 0.8
MPa	3 設計 0.6
	常用 0.5
温度	設計 -10~+60
℃	常用 35
流量	m ³ /h(Normal) 接続本数による
製作台数	

- * 雨水、雪等の掛かる場所、直射日光の当る場所には設置しないで下さい。
- * 毒性ガス及び腐食性ガスには、非対応です。
- * ボックス裏面及び底面パネルなし、側面はビス止め。
- * CO₂ 容器 (40kg) の自然状態での1本当たりの発生量は、15~30 l/min (外気温により変化) です。使用量に合わせて接続本数を決めて下さい。
- * 圧力調整器において断熱膨張による極度の温度低下が発生します。必ずガス加温器を出るだけ入口に近い位置に設置して下さい。



14	3次圧力計連結管	C1220T	1式	φ 6Xt1.0
13	2次圧力計連結管	C1220T	1式	φ 6Xt1.0
12	1次圧力計連結管	C1220T	1式	φ 8Xt2.0
11	3次主管	C1220T	1式	φ10Xt1.0
10	2次主管	C1220T	1式	φ10Xt1.0
9	1次主管	C1220T	1式	φ10Xt2.6
P3	8 3次圧力計	C3604B	1	Dφ75x1MPαxG3/8
P2	7 2次圧力計	C3604B	1	Dφ75x1.6MPαxG3/8
P1A,P1B	6 1次圧力計	C3604B	2	Dφ75x25MPαxG3/8
R2	5 出口調整器	C3771B	1	GS-140L
R1A,R1B	4 切替調整器	C3771B	2	CH-140
F1,F2	3 フィルター	CAC403	2	140型
V1,V2	2 切替弁	C3771B	2	KV-150-8
1	ボックス	SPCC	1	

承認 APPROVED	浪本	設備 PLAN	名称 TITLE
検閲 CHECKED	小嶋		
設計 DESIGNED	晨		
承認作図 APPROVED DRAWN	一瀬	材料 MATERIAL	個数 Q'TY
改訂理由 REASON	符号 SYM	作成日 DATE	尺 寸 SCALE
理由 REASON	理由 REASON	2004. 6. 1	1:5
改訂理由 REASON	理由 REASON	単位 DIMENSION mm	
経歴 CARRIER	改訂理由 REASON	図番 DWG.No. SCM-B-140-S-C	
	改訂理由 REASON	REV.	