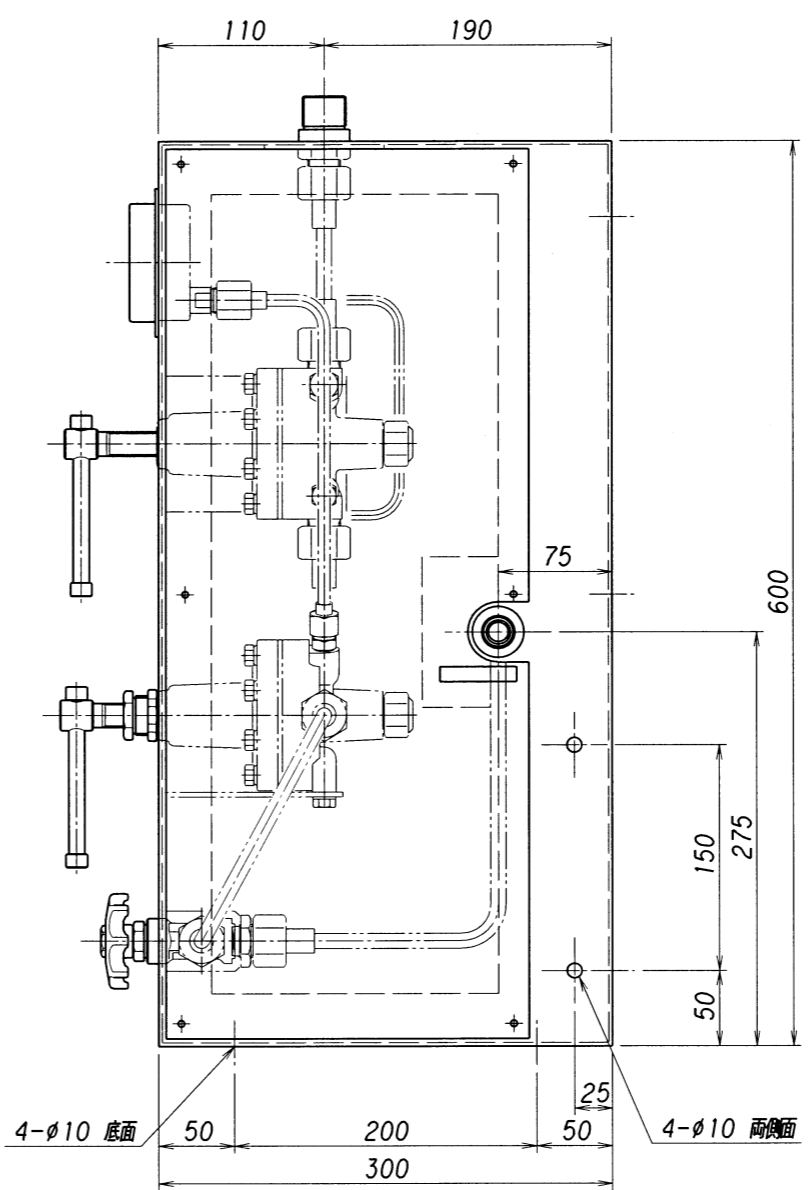
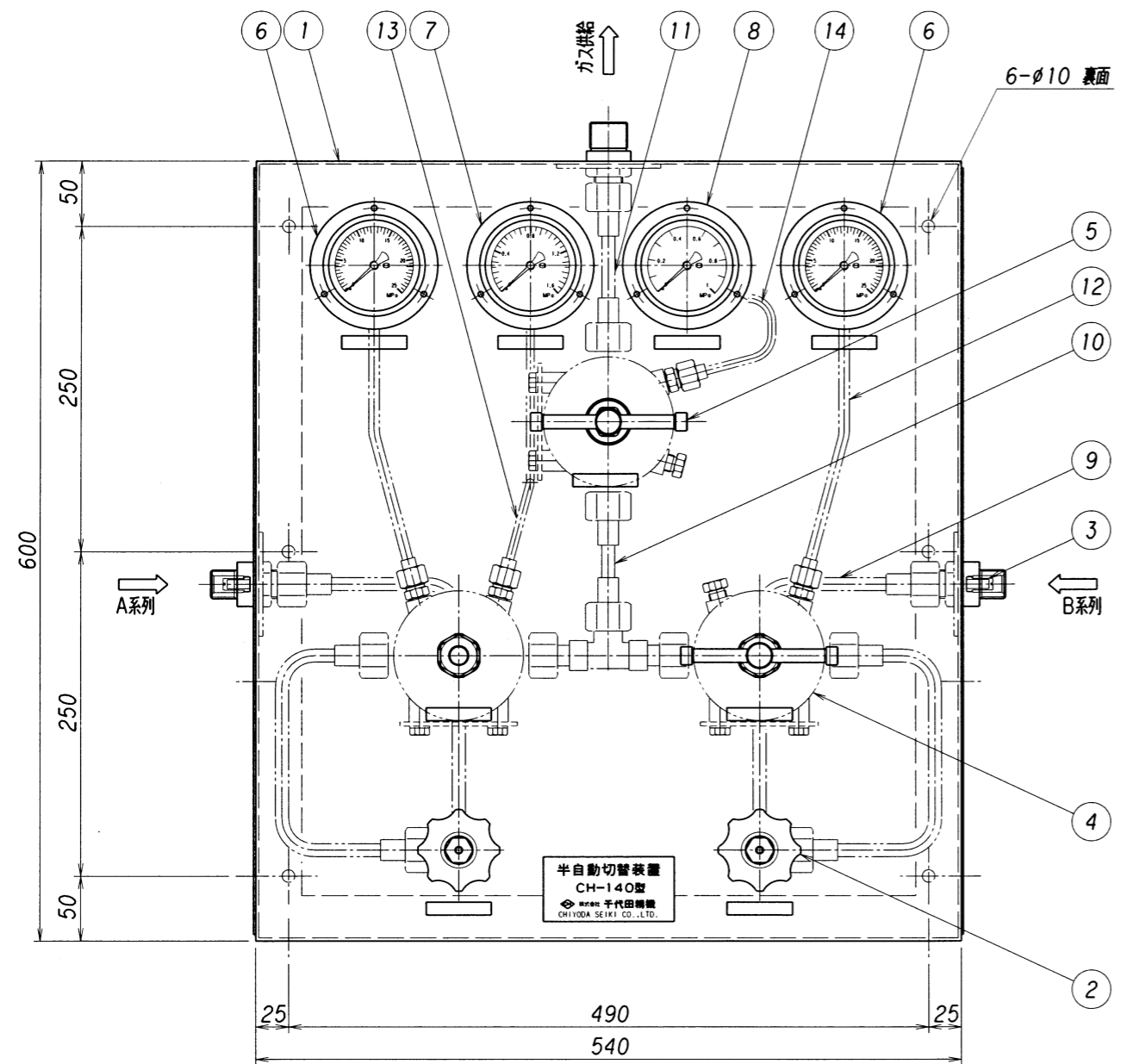


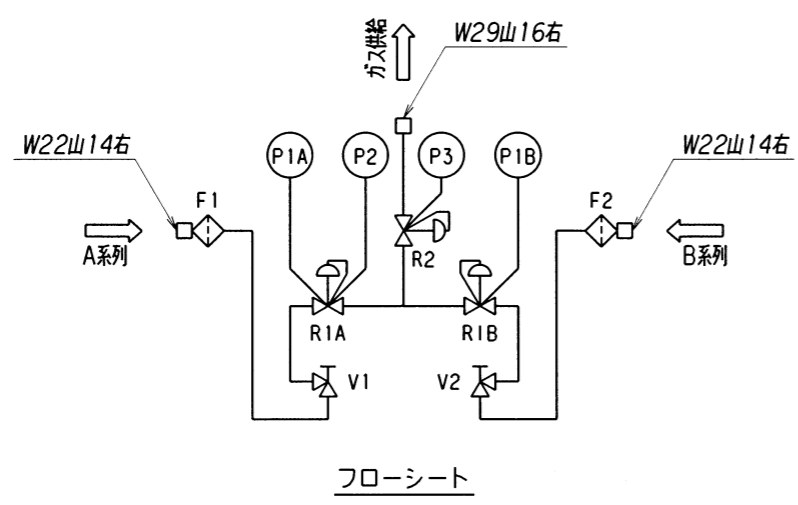
表面処理 TREATMENT 表面仕上 ROUGHNESS
 ボックス塗装色: マンセルN-7.5 ()



設計仕様

ガス名	種類	値
ガスの種類	毒・燃・特殊以外	
圧力	1次	設計 16.2 常用 14.70
	2次	設計 0.9 常用 固定 0.7 可変 0.8
力 MPa	3次	設計 0.6 常用 0.5
	温度	設計 -10~+40 常用 35
流量	m ³ /h(Normal)	max. 60
製作台数		

- * 雨水、雪等の掛かる場所、直射日光の当たる場所には設置しないで下さい。
- * 毒性ガス及び腐食性ガスには、非対応です。
- * ボックス裏面及び底面パネルなし、側面はビス止め。



フローシート

部品番号	品名	材質	数量	備考
14	3次圧力計連結管	C1220T	1式	φ 6Xt1.0
13	2次圧力計連結管	C1220T	1式	φ 6Xt1.0
12	1次圧力計連結管	C1220T	1式	φ 8Xt2.0
11	3次主管	C1220T	1式	φ10Xt1.0
10	2次主管	C1220T	1式	φ10Xt1.0
9	1次主管	C1220T	1式	φ10Xt2.6
P3	8 3次圧力計	C3604B	1	Dφ75x1MPaXG3/8
P2	7 2次圧力計	C3604B	1	Dφ75x1.6MPaXG3/8
P1A,P1B	6 1次圧力計	C3604B	2	Dφ75x25MPaXG3/8
R2	5 出口調整器	C3771B	1	GS-140L
R1A,R1B	4 切替調整器	C3771B	2	CH-140
F1,F2	3 フィルター	CAC403	2	140型
V1,V2	2 切替弁	C3771B	2	KV-150-8
1	ボックス	SPCC	1	

承認	検査	設計	作成	承認	承認	承認
3	2	1				
符号	理由	改訂内容	改訂日	改訂者	承認	承認
SYM	REASON	DESCRIPTIONS	DATE	CHECKED	APPROVED	APPROVED
改訂理由	REASON	A. 客先要求 B. 設計変更 C. 誤記訂正 D. その他				

機器番号	番号	名称	材質	数量	備考
TAG No.	ITEM	NAME OF PARTS	MATERIAL	Q'TY	REMARKS
設備 PLAN					
名称 TITLE					
大型半自動切替装置 ボックスセット					
CH-140型					
材質	数量	作成日	尺度	単位 DIMENSION mm	
MATERIAL	Q'TY	DATE	SCALE		
		2004. 6. 1	1:5		
株式会社 千代田精機			図番 DWG.No.		
CHIYODA SEIKI Co., Ltd.			SCM-B-140-S		

承認	承認	承認	承認
3	2	1	
符号	理由	改訂内容	改訂日
SYM	REASON	DESCRIPTIONS	DATE
改訂理由	REASON	A. 客先要求 B. 設計変更 C. 誤記訂正 D. その他	

経歴 CARRIER

