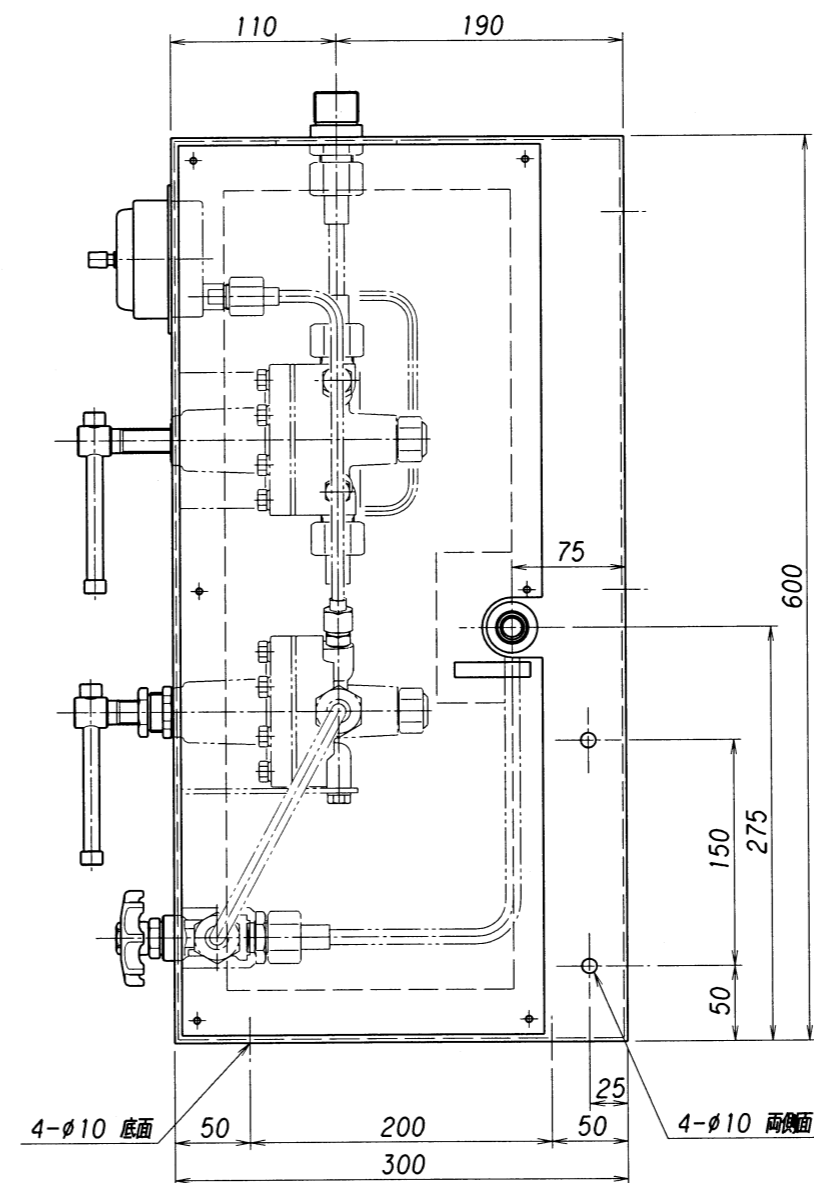
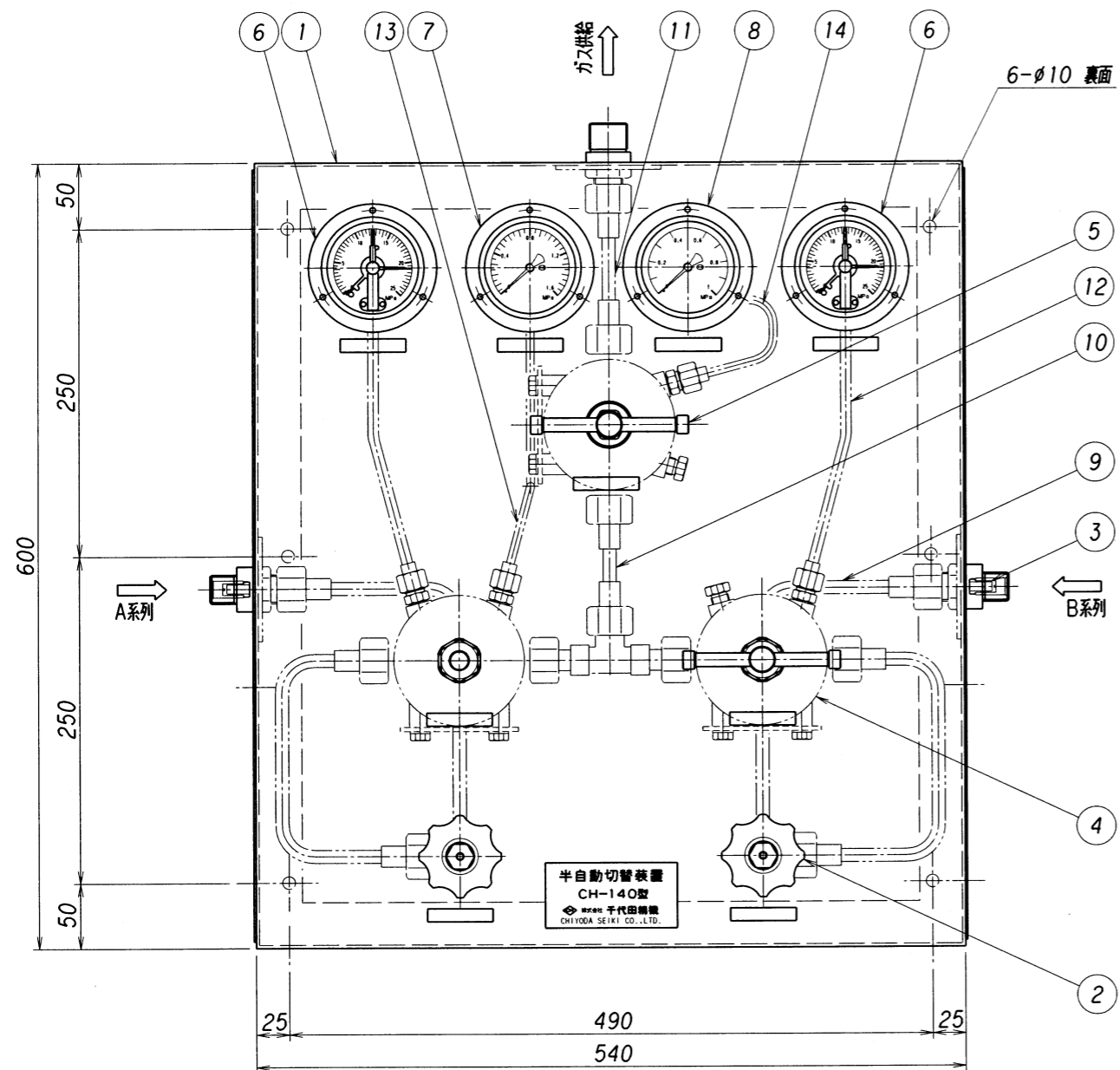


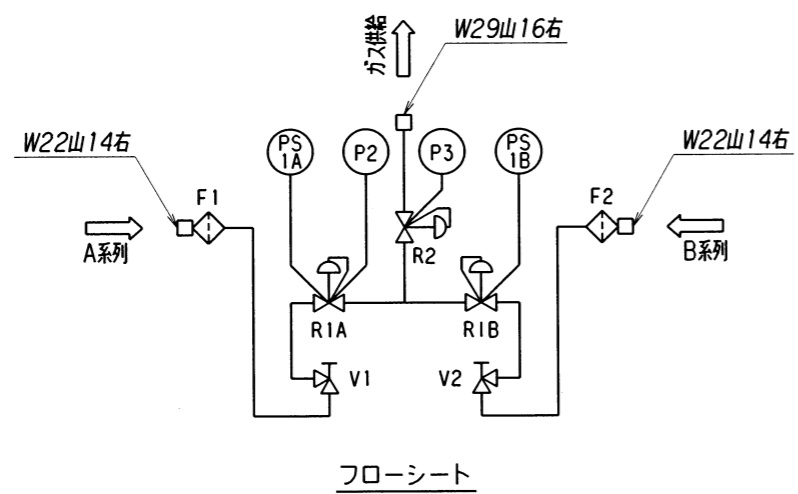
表面処理 TREATMENT 表面仕上 ROUGHNESS
 ボックス塗装色: マンセルN-7.5 ()



設計仕様

ガス名	CO ₂	
ガスの種類	毒・燃・特殊以外	
圧力	1 設計	11.8
	2 常用	7.38
力	2 設計	0.9
	3 常用	0.7
MPa	固定	0.7
	可変	0.8
温度	3 設計	0.6
	常用	0.5
℃	設計	-10~+60
	常用	35
流量	㎥/h(Normal)	接続本数による
製作台数		

- ※ 雨水、雪等の掛かる場所、直射日光の当たる場所には設置しないで下さい。
- ※ 毒性ガス及び腐食性ガスには、非対応です。
- ※ 接点付圧力計の接点容量 AC100V 0.2A
- ※ ボックス裏面及び底面パネルなし、側面はビス止め。
- ※ CO₂ 容器 (40kg) の自然状態での1本当たりの発生量は、15~30 l/min (外気温により変化) です。使用量に合わせて接続本数を決めて下さい。
- ※ 圧力調整器において断熱膨張による極度の温度低下が発生します。必ずガス加温器を出来るだけ入口に近い位置に設置して下さい。



フローシート

番号	名称	材質	数量	備註
14	3次圧力計連結管	C1220T	1式	φ 6Xt1.0
13	2次圧力計連結管	C1220T	1式	φ 6Xt1.0
12	1次圧力計連結管	C1220T	1式	φ 8Xt2.0
11	3次主管	C1220T	1式	φ10Xt1.0
10	2次主管	C1220T	1式	φ10Xt1.0
9	1次主管	C1220T	1式	φ10Xt2.6
P3	3次圧力計	C3604B	1	Dφ75x1MPαxG3/8
P2	2次圧力計	C3604B	1	Dφ75x1.6MPαxG3/8
PS1A, PS1B	1次圧力計 (下限接点付)	C3604B	2	Dφ75x25MPαxG3/8
R2	出口調整器	C3771B	1	GS-140L
RIA, RIB	切替調整器	C3771B	2	CH-140
F1, F2	フィルター	CAC403	2	140型
V1, V2	切替弁	C3771B	2	KV-150-8
1	ボックス	SPCC	1	

承認 APPROVED 浪本	検査 CHECKED 小島	設計 DESIGNED 晨	作図 DRAWN 一瀬	符号	理由	改訂内容	改訂日	改訂者	承認
				SYM	REASON	DESCRIPTIONS	DATE	CHECKED	APPROVED
経歴 CARRIER	改訂理由 REASON	A. 客先要求 B. 設計変更 C. 誤記訂正 D. その他			第三角法 THIRD ANGLE PROJECTION METHOD				

機器番号 TAG No.	番号 ITEM	名称 NAME OF PARTS	材質 MATERIAL	数量 Q'TY	備註 REMARKS
設備 PLAN					
名称 TITLE					
大型半自動切替装置 ボックスセット					
CHP-140型					
接点付圧力計タイプ 単位 DIMENSION mm					
作成日 DATE 2004. 6. 1					図番 DWG.No. SCM-BP-140-S-C
尺 寸 SCALE 1:5					REV.

株式会社 千代田精機
 CHYODA SEIKI Co., Ltd.