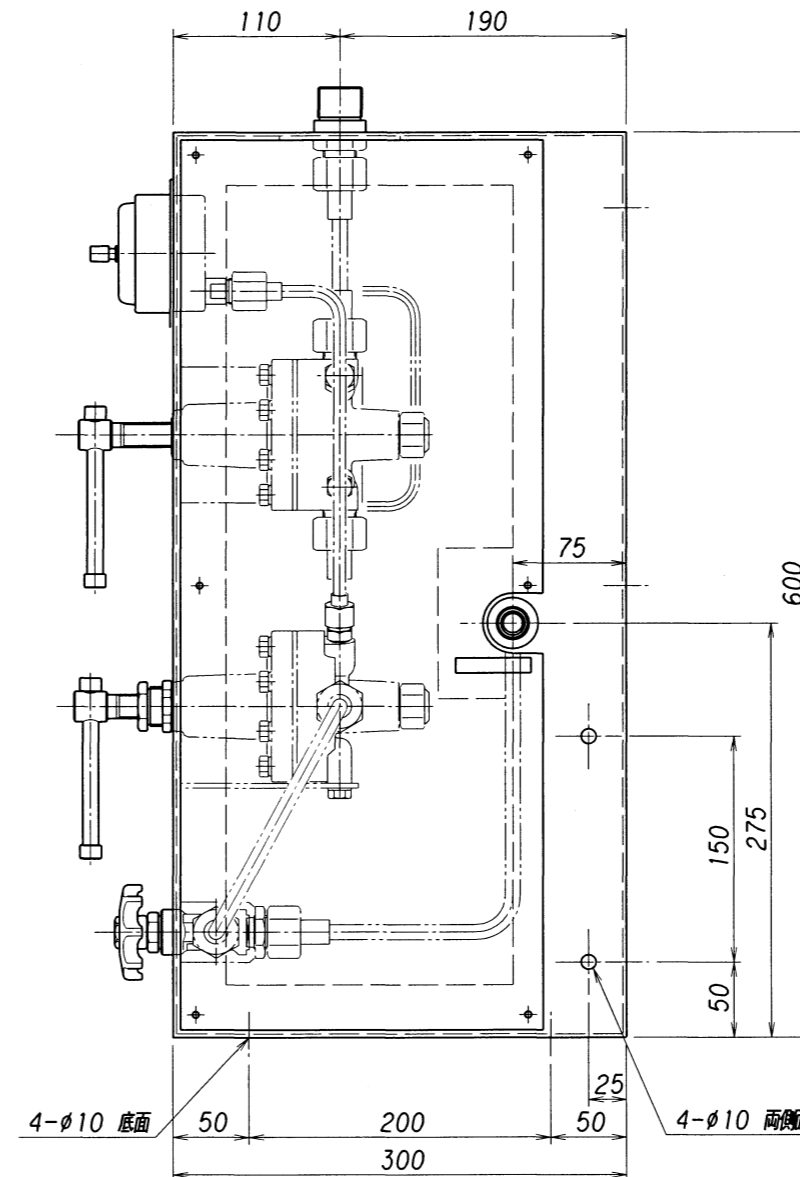
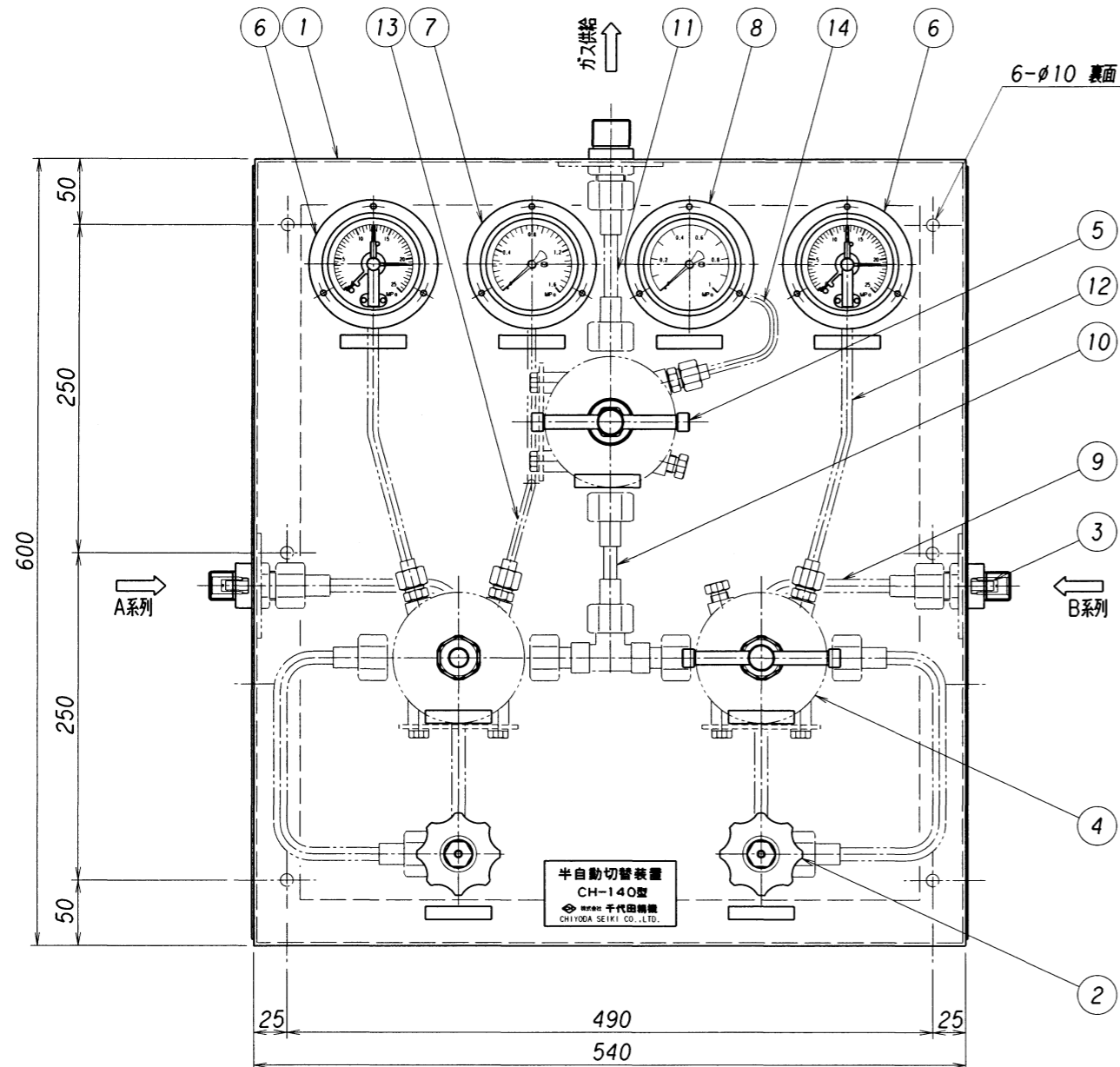


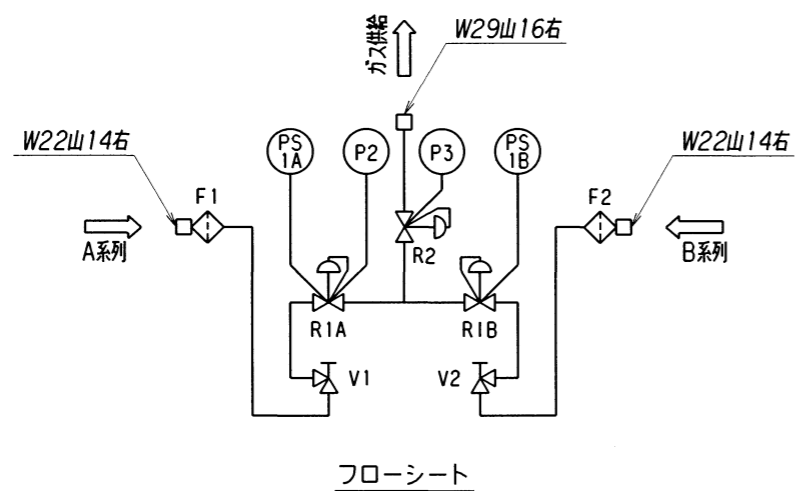
表面処理 TREATMENT 表面仕上 ROUGHNESS  
 ボックス塗装色: マンセルN-7.5 ( )



設計仕様

ガス名	種類	毒・燃・特殊以外
1	設計	16.2
2	設計	0.9
3	設計	0.6
1	常用	14.70
2	常用	0.7
3	常用	0.5
1	固定	0.7
2	可変	0.8
1	設計	-10~+40
2	常用	35
1	設計	max. 60
1	常用	

- \* 雨水、雪等の掛かる場所、直射日光の当たる場所には設置しないで下さい。
- \* 毒性ガス及び腐食性ガスには、非対応です。
- \* ボックス裏面及び底面パネルなし、側面はビス止め。
- \* 接点付圧力計の接点容量 AC100V 0.2A



機器番号 TAG No.	番号 ITEM	名称 NAME OF PARTS	材質 MATERIAL	数量 Q'TY	備考 REMARKS
	14	3次圧力計連結管	C1220T	1式	φ 6Xt1.0
	13	2次圧力計連結管	C1220T	1式	φ 6Xt1.0
	12	1次圧力計連結管	C1220T	1式	φ 8Xt2.0
	11	3次主管	C1220T	1式	φ 10Xt1.0
	10	2次主管	C1220T	1式	φ 10Xt1.0
	9	1次主管	C1220T	1式	φ 10Xt2.6
	P3	3次圧力計	C3604B	1	Dφ75x1MPαxG3/8
	P2	2次圧力計	C3604B	1	Dφ75x1.6MPαxG3/8
	PS1A, PS1B	1次圧力計 (下限接点付)	C3604B	2	Dφ75x25MPαxG3/8
	R2	出口調整器	C3771B	1	GS-140L
	R1A, R1B	切替調整器	C3771B	2	CH-140
	F1, F2	フィルター	CAC403	2	140型
	V1, V2	切替弁	C3771B	2	KV-150-8
	1	ボックス	SPCC	1	

経歴 CARRIER	改訂理由 REASON	改訂内容 DESCRIPTIONS	改訂日 DATE	改訂者 CHECKED	承認 APPROVED	作図 DRAWN	承認 APPROVED	検図 CHECKED	設計 DESIGNED
	3								浪本
	2								小嶋
	1								晨
									一瀬

設備 PLAN 名称 TITLE  
 大型半自動切替装置 ボックスセット  
 CHP-140型  
 接点付圧力計タイプ 単位 DIMENSION mm  
 図番 DWG.No. SCM-BP-140-S REV.

材質 MATERIAL --- 個数 Q'TY ---  
 作成日 DATE 2004. 6. 1 尺 1:5  
 株式会社 千代田精機  
 CHYODA SEIKI Co., Ltd.