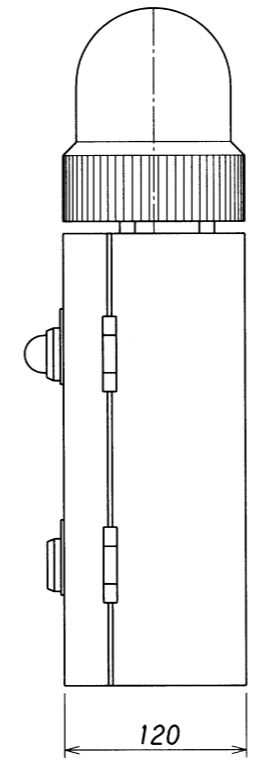
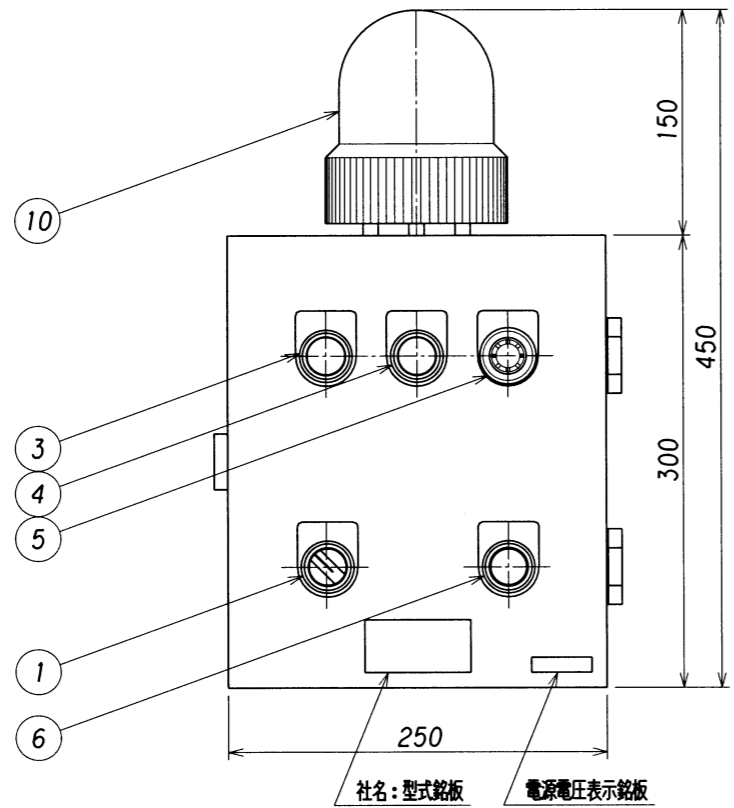
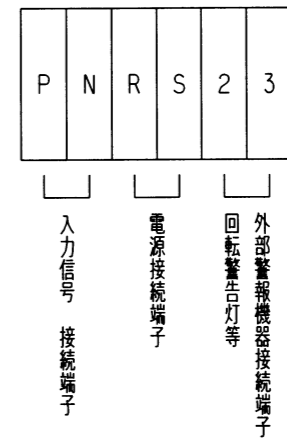


端子台配列



| | | | | | | |
|------|---------------|----------|----------------|--------|--------------|------|
| △ | 10 | 回転警告灯 | SKH-110Y | 1 | パトライト | PL |
| | 9 | 接点信号変換器 | EB3C-R01A | 1 | 和泉電気 | BR |
| | 8 | パワーリレー | MY2 AC100V | 1 | オムロン | R2 |
| | 7 | パワーリレー | G2R-1-S AC100V | 1 | オムロン | R1 |
| | 6 | ブザー停止ボタン | ABN-210-G | 1 | 和泉電気 | BS |
| | 5 | ブザー | EA4031B | 1 | 松下電工 | Bz |
| | 4 | 警報ランプ | APN-116R | 1 | 和泉電気 | RL |
| | 3 | 電源ランプ | APN-116W | 1 | 和泉電気 | WL |
| | 2 | ヒューズ | ホルダー | F-10NS | 1 | キムデン |
| | | エレメント | 125V 2A | 1 | 富士端子 | F |
| | 1 | 電源スイッチ | ASN-310 | 1 | 和泉電気 | SS |
| 番号 | 名 | 称 | 型式・定格 | 数量 | メーカー | 記号 |
| ITEM | NAME OF PARTS | | MODEL | Q'TY | MANUFACTURER | MARK |

| | | | | | | | | | |
|----------------|--------------------------------|---------------------------------------|--------------------------|-------------|-----------|------------|----------------|------------|--|
| 経歴 CARRIER | △3 | D | 細部見直し | 2004. 6.30 | HAYASHI | 井上 | 承認 APPROVED | 黒田 | 設備 PLAN スタンダード 名称 TITLE 警報盤 (AB-33) 外觀図 単位 DIMENSION mm |
| | △2 | D | 接点信号変換器型式変更 (旧IBRC6011R) | 2003. 4.21 | 井上 | 浪本 | 検 CHECKED | 池本 | |
| | △1 | D | 図面CAD化 | 2000. 1.19 | Nishihara | 井上 | 設 DESIGNED | 井上 | |
| | 符号 | 理由 | 改訂内容 | 改訂日 | 改訂者 | 承認 | 作 DRAWN | 井上 | |
| SYM | REASON | DESCRIPTIONS | DATE | CHECKED | APPROVED | 作 DRAWN | | 井上 | |
| 改訂理由 REASON | A. 客先要求 B. 設計変更 C. 誤記訂正 D. その他 | | DATE | | CHECKED | | APPROVED | | 第三角法 THIRD ANGLE PROJECTION METHOD |
| CH | | 株式会社 千代田精機 CHIYODA SEIKI Co., Ltd. | | 図番 DWG. No. | | REV. | | AB-33-3300 | |