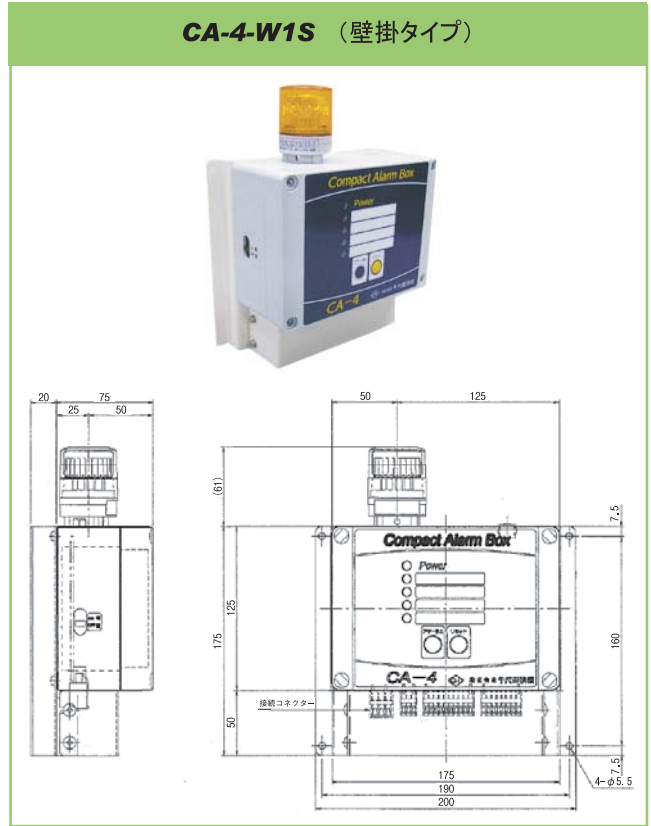
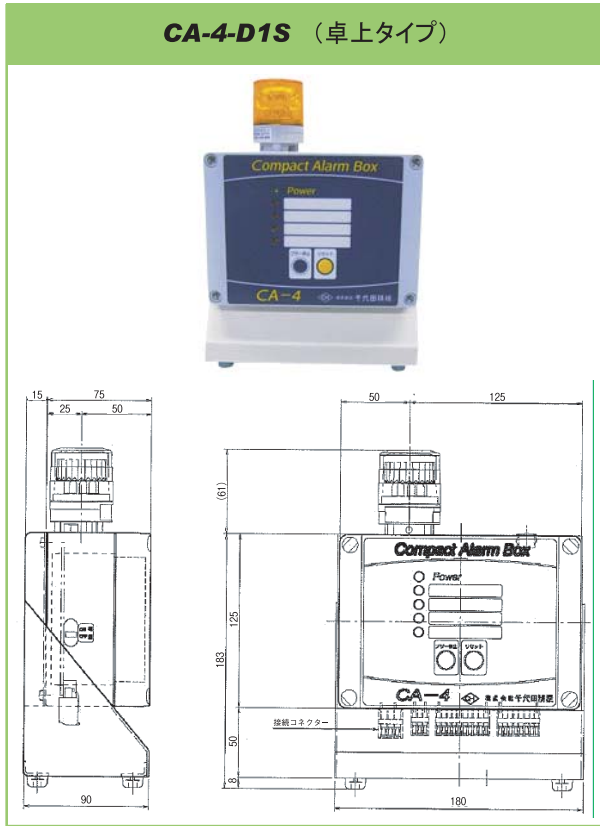


警報盤・遠隔監視システム

■コンパクト・アラーム・ボックス CA-4 シリーズ

警報盤がコンパクトになり、しかも信号入力が4つまで可能になりました。



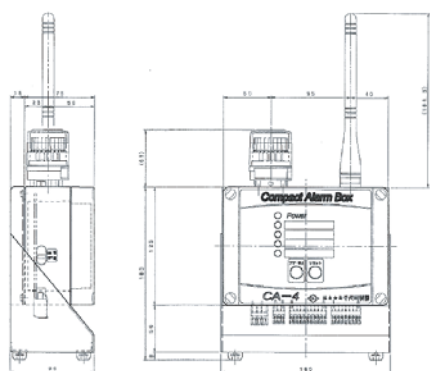
【標準仕様】

型式		CA-4-D1S	CA-4-W1S	*警告灯オプション	
仕様	卓上	壁掛		表示色	赤・青・緑・白 Φ45 1灯 一括流動表示
	入力	4点 印加電圧 DC24V			
入力	点数	4点 印加電圧 DC24V		4灯表示	Φ45 4灯 赤・黄・青・緑・白の内4色 個別点滅表示
	自己保持	○			
出力	接続方式	専用コネクタ ML-4000 8P x 1 適合電線サイズ0.5mm ² ~1.25mm ²		*防爆仕様は対応できません。 *ケース色の変更はできません。	
	無電圧a接点	○(4:個別、1:一括) 接点容量AC250V/DC30V 1A			
出力	有電圧c接点	○(1:一括) 印加電圧は、電源と同じ 回路容量 AC250V 5A/DC30V 1A			
	接続方式	専用コネクタ ML-4000 3P x 1, 10P x 1 適合電線サイズ0.5mm ² ~1.25mm ²			
警告	警告灯	○			
	ブザー	○			
	ブザー停止機能	○			
	ブザー/警告灯停止機能	○			
電源	電圧	単相AC100/200V±10% (AC85~264V フリー電源)			
	最大消費電力	15W			
	電源コード	AC100V専用 VCTF 3C 0.75mm ² 5m (ML-4500 3Px1)			
寸法 ()内は 本体寸法	W	180(175)mm	200(175)mm		
	D	90(75)mm	95(75)mm		
	H	244(125)mm	236(125)mm		
材質		ABS樹脂/SPCC			
質量(g)		1,110	1,200		
塗装色		ケース:ホワイトグレー(N8.5)/ブラケット:アイボリー(2.5Y9/1)			
通信距離		—			
防水・防塵機能		X		X	
付属品		電源用コネクタ(3P), 外部出力コネクタ(3P, 10P), 外部コネクタ(8P), ガラス管ヒューズ			

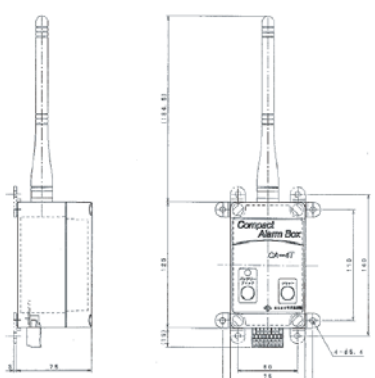
■コンパクト・アラーム・ボックス CA-4-＊-W シリーズ/ワイヤレス仕様

現場で結線なし(電源不要)で、無線による遠隔監視ができます。

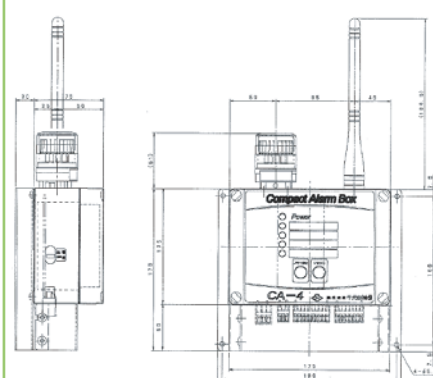
CA-4-D1S-W (卓上タイプ)



CA-4T (送信器)



CA-4-W1S-W (壁掛タイプ)



【標準仕様】

*防爆仕様は対応できません。

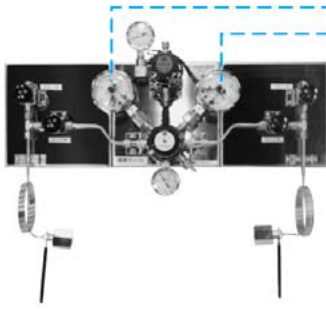
*ケース色の変更はできません。



仕様		型式		CA-4T (送信器)
		CA-4-D1S-W (本体受信器)	CA-4-W1S-W (本体受信器)	
		卓上	壁掛	
入力	点数	4点 印加電圧 DC20V		
	自己保持	○		
出力	接続方式	専用コネクタ ML-4000 8P x 1 適合電線サイズ 0.5mm ² ~1.25mm ²		
	無電圧a接点 有電圧c接点	○(4:個別、1:一括) 接点容量AC250V 3A/DC30V 1A ○(1:一括) 印加電圧は、電源と同じ 回路容量 AC250V 5A/DC30V 1A		
警告 *オプションは 左記に同じ	警告灯	○		-
	ブザー	△(オプション)		-
電源	ブザー停止機能	○		-
	ブザー/警告灯 停止機能	○		-
電源	電圧	単相AC100/200V±10% (AC85~264V フリー電源)		単三アルカリ 乾電池2本
	最大消費電力	15W		-
	電源コード	AC100V専用 VCTF 3C 0.75mm ² 5m (ML-4500 3Px1)		-
寸法 ()内は 本体寸法	W	180(175)mm	200(175)mm	105(75)mm
	D	90(75)mm	95(75)mm	78(75)mm
	H	244(125)mm	360(125)mm	328.5(125)mm
材質	ABS樹脂/ブラケット:SPCC-ABS樹脂			
質量(g)	1,190	1,280	300	
塗装色	ケース:ホワイトグレー(N8.5)/ブラケット:アイボリー(2.5Y9/1)			
通信距離	工場内:~80m, 見通し:~200m (但し、設置環境によるため保証値ではありません。)			
防水防塵機能	X	X	X	
付属品	電源コネクタ(3P), 外部出力コネクタ(3P,10P), 外部コネクタ(8P), ガラス管ヒューズ			

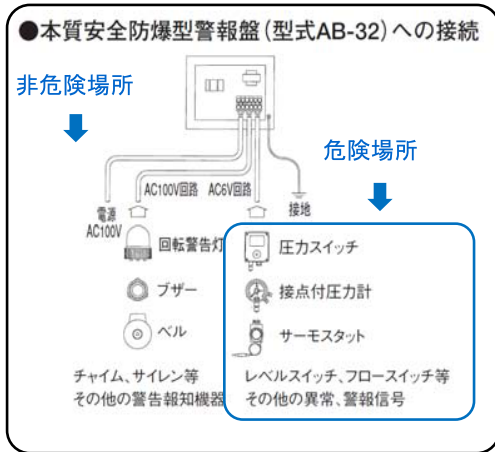
■警報盤 AB-シリーズ(可燃性ガス雰囲気用・本質安全防爆仕様)

【概要】

圧力、温度等の下限点、上限点を目(回転警告灯)と耳(ブザー)にてお知らせします。特に可燃性ガス雰囲気においての半自動/全自動切替装置の接点付圧力計や圧力スイッチと接続することにより、ガスの切替情報(ポンペ交換時期)をお知らせします。



型式	AB-32 (標準)	AB-33 (回転警告灯付)
可燃性ガス雰囲気用 本質安全防爆構造型(騒取付型)		
	質量/5.1kg 箱寸法/250W×300H×120Dmm	質量/5.7kg 箱寸法/250W×300H×120Dmm



■多点式警報盤

*複数のガスをまとめて、監視・管理できます。

本質安全回路付	本質安全回路無し
2点式	全ページ
3点式	CA-4型
4点式	参照のこと
5点式	
6点式	
7点式	
8点式	
9点式	
10点式	



* 耐圧防爆仕様、ガス洩れ検知器、その他オプション仕様については、御相談下さい。

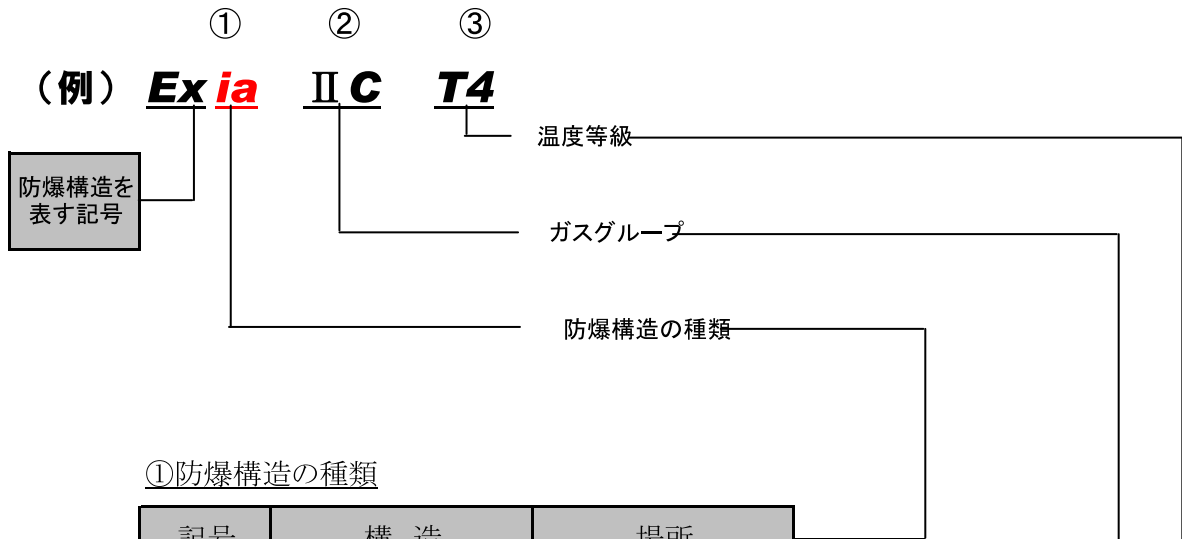
■ガス蒸気防爆の種類とその内容

記号	構造	内容
d	耐圧 防爆構造	全閉構造で、容器内部で爆発性ガスの爆発が起こった場合に、その容器がその圧力に耐え、かつ、外部の爆発性ガスに引火するおそれのないようにした構造。
o	油入 防爆構造	電気機器の電気火花又はアークを発生する部分を油中に納め、油面上に存在する爆発性ガスに引火するおそれのないようにした構造。
f(p)	内圧 防爆構造	容器の内部に保護気体(清浄な空気又は不活性ガス)を圧入して、内圧を保持することによって、爆発性ガスが侵入するのを防止した構造。
e	安全増 防爆構造	正常な運転中に電気火花又は、高温を生じてはならない部分に、これらが発生するのを防止するように、構造上及び温度上昇について、特に安全度を増加した構造。
ia/ib	本質安全 防爆構造	正常時及び事故時に発生する電気火花又は高温部により爆発性ガスに点火しないことが、公的機関において試験、その他によって確認された構造。

■適用できる危険場所の分類 (全範囲)

危険場所	内容
0種場所 (ゾーン0)	危険雰囲気が通常の状態において、連続して又は長時間持続して存在する場所
1種場所 (ゾーン1)	通常の状態において、危険雰囲気を生成するおそれがある場所。
2種場所 (ゾーン2)	異常な状態に於いて、危険雰囲気を生成するおそれがある場所。

■本質安全防爆仕様の適用範囲



①防爆構造の種類

記号	構造	場所
d	耐圧防爆構造	1,2
o	油入防爆構造	1,2
f (p)	内圧防爆構造	1,2
e	安全増防爆構造	1,2
ia/ib	本質安全防爆構造 安全率; ia > ib	0,1,2

②適用できるガスまたは蒸気(太線内)

温度等級 グループ	T1	T2	T3	T4	T5	T6
II A	アセトン アンモニア 一酸化炭素 エタン プロパン メタノール メタン	エタノール 1-ブタノール ブタン	ヘキサン ガソリン 石油ナフサ コールタール ナフサ	アセト アルデヒド エチル エーテル		
II B	コーク炉 ガス	エチレン エチレンオキシド	ジメチル エーテル	エチルメチル エーテル		
II C	水素 水生ガス	アセチレン			二硫化炭素	硝酸エチル

③T4の適用できるガス又は蒸気の発火温度(太線内)

ガスまたは 蒸気 の発火温度	適用できる温度等級					
450℃を超えるもの	T1	T2	T3	T4	T5	T6
300℃を超えるもの	—	T2	T3	T4	T5	T6
200℃を超えるもの	—	—	T3	T4	T5	T6
135℃を超えるもの	—	—	—	T4	T5	T6
100℃を超えるもの	—	—	—	—	T5	T6
80℃を超えるもの	—	—	—	—	—	T6