

# SG-シリーズ…H<sub>2</sub>/N<sub>2</sub>混合装置 製作例

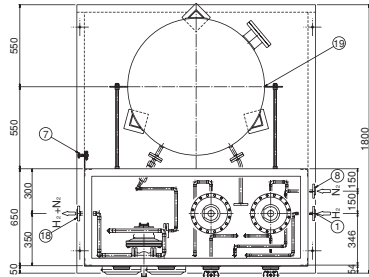


前面

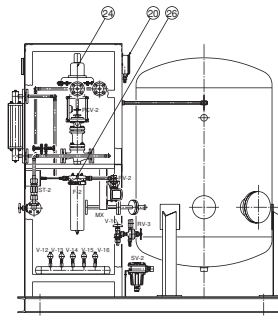
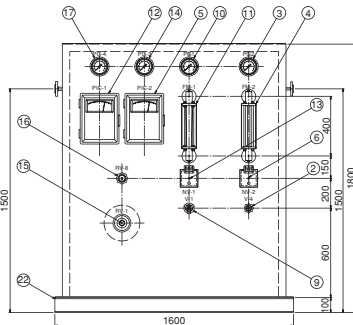
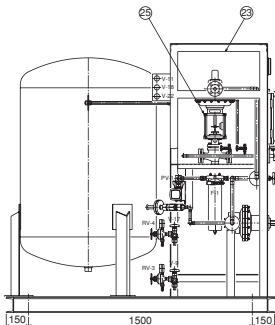


背面

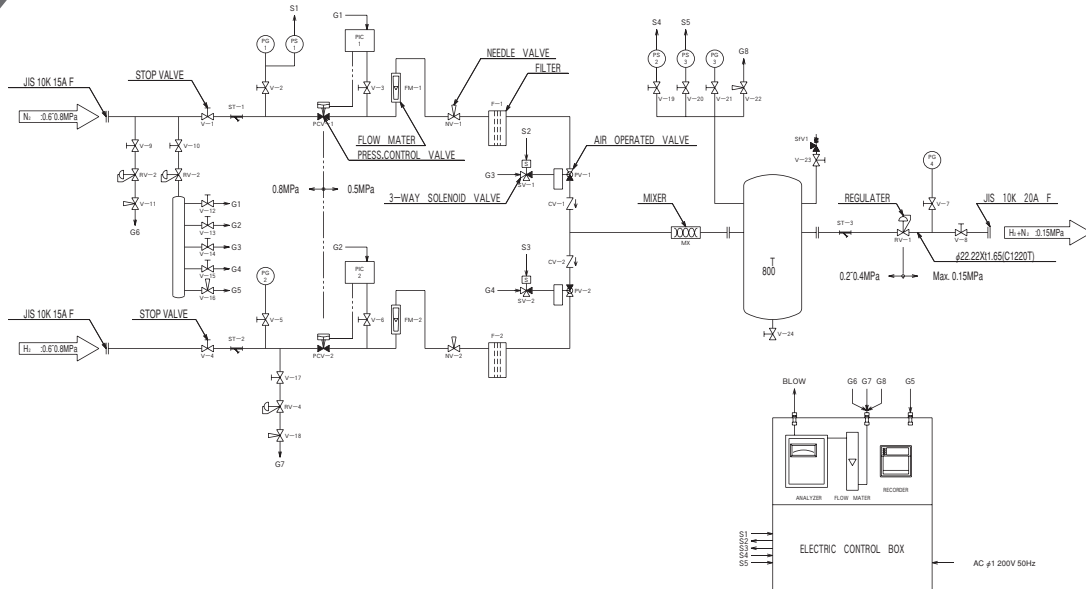
外観図



26	フィルター	13	N <sub>2</sub> ニードル弁
25	N <sub>2</sub> 圧力コントロール弁	12	N <sub>2</sub> 2次圧力調整装置
24	H <sub>2</sub> 圧力コントロール弁	11	N <sub>2</sub> 流量計
23	フレーム	10	N <sub>2</sub> 1次圧力計
22	ベース	9	N <sub>2</sub> 1次ストップ弁
21	サージ・タンク安全弁	8	N <sub>2</sub> ガス入口
20	圧カスイッチ	7	分析用ニードル弁
19	サージ・タンク	6	H <sub>2</sub> ニードル弁
18	混合ガス出口	5	H <sub>2</sub> 2次圧力調整装置
17	混合ガス供給圧力計	4	H <sub>2</sub> 流量計
16	出口ストップ弁	3	H <sub>2</sub> 1次圧力計
15	圧力調整器	2	H <sub>2</sub> 1次ストップ弁
14	サージ・タンク圧力計	1	H <sub>2</sub> ガス入口



フロー図



**I** 一般工業ガス用 圧力調整器

**II** 分析用標準ガス・ 理科実験器用 圧力調整器

**III** 半導体用特殊材料ガス・ 高純度・超高純度 キャリアガス用圧力調整器

**IV** 一般工業ガス 供給設備・機器

**V** 分析用標準ガス 供給設備・機器

**VI** 半導体用特殊材料ガス 高純度・超高純度 キャリアガス供給設備・機器

**VII** 大臣認定について

**VIII** 高圧ガスの法律

**IX** 参考資料